



WALWORTH®
Since 1842



CATÁLOGO

VÁLVULA DE BOLA

MONTADA SOBRE MUÑÓN

Nota: Los dibujos e información aquí mostrados son ilustrativos a los diferentes diseños de Walworth®. Las configuraciones físicas de las válvulas pueden cambiar de acuerdo con los estándares de Walworth®.

GRUPO
WALWORTH®

ÍNDICE

INTRODUCCIÓN

WALWORTH®	4
CONTROL DE INGENIERÍA.....	5
SISTEMA DE CALIDAD	5
EQUIPO DE CONTROL DE CALIDAD.....	6

VÁLVULAS DE BOLA MONTADA SOBRE MUÑÓN API 6D

VÁLVULAS DE BOLA MONTADA SOBRE MUÑONES.....	9
MATERIALES DE CUERPO Y ARREGLO DE INTERIORES.....	10
CARACTERÍSTICAS DE SEGURIDAD.....	11
CARACTERÍSTICAS Y DIMENSIONES DE LA VÁLVULAS DE BOLA CUERPO ATORNILLADO	17
CARACTERÍSTICAS Y DIMENSIONES DE VÁLVULAS DE BOLA CUERPO SOLDADO	32
INFORMACIÓN TÉCNICA	45
EXTENSIÓN DE VÁSTAGO Y TIPOS DE OPERACIÓN	45
ESTÁNDARES DE DISEÑO.....	47
COMO ORDENAR	49
POLÍTICA DE GARANTÍA	50



Certificate API-6D
No. 6D-0097
STD API-6D-0097



Lloyd's Register
Marine

PED Nr. 0343/PED/ROT/HSN1620126/1



API Spec Q1
Registered®

Registration No. Q1-1479



Certificate ISO-9001 No. 0038

WALWORTH®

WALWORTH® es una compañía fabricante de válvulas industriales considerada entre las más importantes de todo el mundo. Desde su fundación en el siglo XIX por James WALWORTH®, ha enfocado sus esfuerzos en innovar y producir diferentes líneas de productos para el control de fluidos.

La experiencia acumulada en este largo y exitoso trayecto en combinación con un espíritu de constante innovación, permite brindar soluciones satisfactorias a una amplia gama de industrias y usuarios finales, cumpliendo y superando los estándares de calidad más estrictos. Entre estas industrias se encuentran la petroquímica, gasera, petrolera, generadoras de energía eléctrica y transformadoras de pulpa y papel; de igual forma compañías relacionadas con tecnologías geotérmica y criogénica, entre otras.

En su trayectoria, ha producido más de 40,000 diferentes productos, colocándose como una corporación globalizada atendiendo a diferentes mercados con la experiencia de más de 500 empleados.

WALWORTH® cuenta con instalaciones para la fabricación de las líneas de válvulas en un flujo de operaciones completo: Almacenes de materia prima, diferentes tipos de maquinado, procesos de soldadura como SMAW, GMAW, SAW, PAW, ensamble, pruebas para baja y alta presión para servicio a alta temperatura o criogénicas, proceso de pintura, embalaje y embarque.

Toda esta infraestructura permite satisfacer el mercado de Norteamérica, Centroamérica, Sudamérica, Europa y África; adicionalmente, con nuestros distribuidores masters llegamos a países tan lejanos como Indonesia, Singapur o Australia, así como al medio y lejano oriente.



VALORES WALWORTH®



MISIÓN

Contribuir al desarrollo de nuestros clientes y colaboradores a través de un crecimiento sustentable.



VISIÓN

Ser una empresa sólida e innovadora ofreciendo a nuestros clientes soluciones integrales de excelencia.



POLÍTICA DE CALIDAD

WALWORTH® somos una empresa global dedicada al diseño, fabricación y comercialización de válvulas para el control de fluidos, en cumplimiento de los estándares nacionales e internacionales aplicables.

Estamos comprometidos en lograr la satisfacción de las partes interesadas, cumpliendo los objetivos de calidad y fomentando la mejora continua de nuestro sistema de gestión de calidad.



POLÍTICA DE SEGURIDAD, SALUD Y MEDIO AMBIENTE

WALWORTH® somos una empresa global dedicada al diseño, fabricación y comercialización de válvulas para el control de fluidos, en cumplimiento de los requisitos legales y estándares nacionales e internacionales aplicables. Estamos comprometidos a dirigir las actividades de manera responsable, garantizar la prevención de lesiones y enfermedades de nuestros colaboradores, clientes, visitantes y comunidad, así como con el cuidado del medio ambiente, la prevención de la contaminación y el uso sostenible de los recursos, fomentando la consulta, participación de los trabajadores y mejora continua del sistema de seguridad, salud y medio ambiente.

CONTROL DE DISEÑO WALWORTH®

Los productos WALWORTH® son fabricados de acuerdo a un estricto seguimiento de las normas más importantes a nivel mundial como API, ASME, ASTM, MSS, NACE, AWWA, BSI, CSA, entre otras. Nuestro equipo de ingeniería siempre está estudiando las nuevas actualizaciones de estas normas para incorporar cualquier cambio que afecte al diseño, regulaciones o desempeño de nuestros productos, siendo siempre líderes en los nuevos desarrollos obtenidos.

El departamento de ingeniería utiliza la más avanzada tecnología y equipo, como el uso de elementos finitos y programas de diseño para asegurar el adecuado ensamble y desempeño de los productos desde su concepción, cálculo y generación de dibujos de detalle para la fabricación, colocando a WALWORTH® como el líder en el desarrollo de productos de acuerdo con las necesidades de estos días en el mercado de válvulas.



SISTEMA DE CALIDAD WALWORTH®

Con el paso del tiempo, WALWORTH® desarrolló su Sistema de Administración de Calidad, el cual no se usa como un sistema separado de información, sino como el principal Sistema Administrativo enfocado a la Calidad. En este sentido, WALWORTH® es una compañía certificada ISO-9001 y mantiene las certificaciones más importantes a nivel mundial.

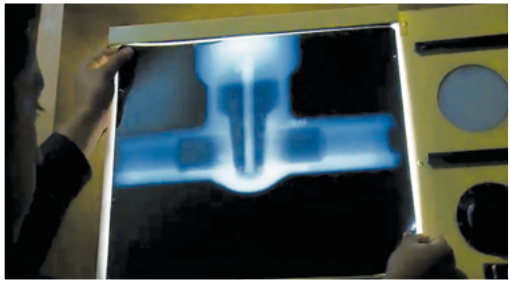
Este sistema requiere de un riguroso control de calidad y selección de materia prima proveniente de proveedores aprobados, así como el control de los procesos de manufactura. Con el número de serie, WALWORTH® es capaz de monitorear el producto en su proceso de fabricación y proporciona información de rastreabilidad de los materiales empleados en cada válvula. A continuación se muestran algunas de las principales certificaciones:

CERTIFICACIONES WALWORTH®

NORMA	NOMBRE DE LA NORMA	No. DE CERTIFICADO
API-6D	SPECIFICATION FOR PIPELINE AND PIPING VALVES	6D-0097
API-600	STEEL GATE VALVES - FLANGED AND BUTT-WELDING ENDS, BOLTED BONNETS	600-0109
API-602	GATE, GLOBE, AND CHECK VALVES FOR SIZES DN 100 (NPS 4) AND SMALLER FOR THE PETROLEUM AND NATURAL GAS INDUSTRIES	602-0024
API-594	CHECK VALVES: FLANGED, LUG, WAFER, AND BUTT-WELDING	594-0007
API-6A	SPECIFICATION FOR WELLHEAD AND CHRISTMAS TREE EQUIPMENT	6A-0234
API-6FA	SPECIFICATION FOR FIRE TEST FOR VALVES	VARIOS DE ACUERDO AL TAMAÑO Y CLASE DE LA VÁLVULA
API-607	FIRE TEST FOR QUARTER-TURN VALVES AND VALVES EQUIPPED WITH NONMETALLIC SEATS	VARIOS DE ACUERDO AL TAMAÑO Y CLASE DE LA VÁLVULA
API-608	METAL BALL VALVES - FLANGED, THREADED, AND WELDING ENDS	608-0068
API-624	TYPE TESTING OF RISING STEM VALVES EQUIPPED WITH GRAPHITE PACKING FOR FUGITIVE EMISSIONS	VARIOS DE ACUERDO AL TAMAÑO Y CLASE DE LA VÁLVULA
ISO-15848-1	INDUSTRIAL VALVES-MEASUREMENT, TEST AND QUALIFICATION PROCEDURES FOR FUGITIVE EMISSIONS	VARIOS DE ACUERDO AL TAMAÑO Y CLASE DE LA VÁLVULA
ISO-10497	TESTING OF VALVES - FIRE-TYPE TESTING REQUIREMENTS	VARIOS DE ACUERDO AL TAMAÑO Y CLASE DE LA VÁLVULA
ISO-9001	QUALITY MANAGEMENT SYSTEMS - REQUIREMENTS	API QR-0038
PED (2014/68/EU)	PRESSURE EQUIPMENT DIRECTIVE MODULE H FOR EUROPEAN COMMUNITY	0343/PED/ROT/HSN1620126/1
IEC 61508	SAFETY INTEGRAL LEVEL CERTIFICATION FOR TRUNNION BALL VALVES (SIL3)	No. 968/V 1135.00/19
API-Q1	SPECIFICATION FOR QUALITY MANAGEMENT SYSTEMS	Q1-1479

EQUIPO DE CONTROL DE CALIDAD

Para asegurar que los productos WALWORTH® cumplen con las Normas Internacionales, contamos con equipo profesional de monitoreo de calidad, algunos de los cuales se describen a continuación:



Equipo para Examinación Radiográfica.- WALWORTH® cuenta en sus instalaciones con su propia fuente de Iridio Ir-92, para pruebas de radiografía a las fundiciones desde 0.100" hasta 2 1/2" de espesor de pared, verificando la sanidad de las materias primas.

Identificación Positiva de Materiales (PMI).- Se cuenta con equipos de nueva generación para la identificación positiva de materiales. Estos sirven para obtener análisis químicos cualitativos desde la etapa de inspección recibo y/o sobre componentes que serán ensamblados para comprobar que se están utilizando los materiales correctos para el servicio específico de las válvulas de acuerdo a los requerimientos del cliente.



Prueba de Partículas Magnéticas.- WALWORTH® cuenta con el equipo para pruebas por partículas magnéticas aplicada a materiales ferrosos susceptibles a magnetismo. Esta prueba se realiza por muestreo o cuando el cliente solicita la Certificación de Partículas Magnéticas.

Prueba de Líquidos Penetrantes.- WALWORTH® cuenta con el personal y materiales para realizar esta prueba, mediante las técnicas de líquidos penetrantes removibles con agua o con solventes. El personal está certificado de acuerdo con la American Society for Non Destructive Testing (ASNT).



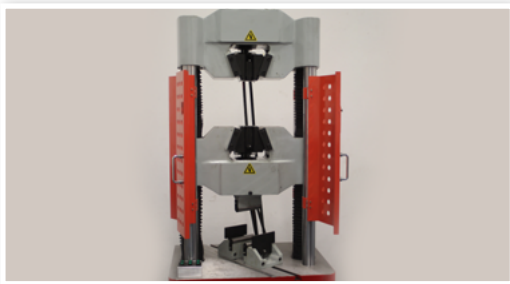
Laboratorio de Metrología.- WALWORTH® desarrolló un sistema de verificación y calibración de todo el equipo utilizado en nuestras instalaciones para asegurar la rastreabilidad de las mediciones contra patrones internacionalmente reconocidos. De esta manera, se mantiene un control en las mediciones realizadas durante la fabricación, asegurando que se cumple con las normas internacionales más importantes.

Prueba de Fuego.- Se cuenta con instalaciones apropiadas para ejecutar la prueba de fuego de acuerdo a los requerimientos de API. Esta prueba expone la válvula a fuego de 1,400 a 1,800°F (761 a 980°C) para verificar la hermeticidad y sello adecuado de la válvula después de cierto tiempo de exposición.



Equipo de Pruebas de Bajas Emisiones Fugitivas.- Se aplica cuando un cliente requiere un certificado de Bajas Emisiones Fugitivas. El laboratorio tiene su propio equipo LFE capaz de medir menos de 20 ppm en condiciones estáticas o dinámicas a temperatura ambiente o bajo condiciones de operación de ciclos térmicos.

Equipo de medición de espesor de pared.- Usando las técnicas de ultrasonido, se puede medir el espesor de pared de los diferentes materiales metálicos incluyendo ferrosos y acero inoxidable.



Equipo de Prueba de Tensión.- Para asegurar las propiedades mecánicas de los materiales empleados en la fabricación. WALWORTH® realiza pruebas por muestreo de probetas de las materias primas provenientes de nuestros proveedores, aún cuando se reciban certificaciones de calidad de las mismas.

Equipo de Dureza.- Tanto para pruebas en laboratorio como pruebas en planta, WALWORTH® cuenta con equipos de prueba Rockwell B, C, Brinell y Vickers para verificar el cumplimiento de los requerimientos de dureza que exigen las normas.



VÁLVULA DE BOLA MONTADA SOBRE MUÑONES (BOLA TRUNNION) ESTÁNDARES Y ESPECIFICACIONES

Aunque su principal uso es la conducción de petróleo crudo, mezclas de gas o productos derivados del petróleo, las válvulas de bola trunnion (montada sobre muñones) pueden manejar cualquier tipo de fluido, líquido, gas y vapor (inclusive vapor de agua); que contenga o no partículas sólidas suspendidas. La aplicación más usual para las válvulas de bola trunnion es corte de flujo; por su diseño, tiene un paso suave e ininterrumpido del fluido que ofrece pequeña (o casi nula) resistencia al flujo cuando está abierta; esto permite disminuir sensiblemente la turbulencia del flujo debido a cambios de sección y minimiza la caída de presión.

La válvula de bola trunnion WALWORTH® se diseña y fabrica de acuerdo con los estándares internacionales API-6D e ISO-14313. También cumplen con los criterios referenciados de ASME B16.34 y ASME PVC Sección VIII División I; también cumple con los criterios de la Especificación Técnica PEMEX-EST-0211/02-2017. Sus características principales son:

- Diseño de tres piezas tipo (*Side Entry*), estilos cuerpo atornillado (*Bolted body*) o cuerpo soldado (*Fully welded*)
- Paso completo y continuado para minimizar la caída de presión y permitir el paso de herramientas de inspección o limpieza (*pigs*). Opción de paso reducido a solicitud del cliente.
- Obturador de tipo bola (o esfera) montada sobre muñones que rota sobre su propio eje en dirección perpendicular a la dirección del flujo.
- Vástago a prueba de expulsión.
- Anillos de asiento dinámicos, accionados por resortes.
- Asientos para sellos suaves (insertos); fabricados a partir de elastómetros cuya selección depende de las condiciones de servicio (presión, temperatura).
- Dispositivo antestático para evitar cargas electrostáticas (chispas) que promuevan fuego.
- Opción de asientos metal a metal o Asientos tipo Dual (PMSS).
- Cumplen con la función de Doble bloqueo y purga (DBB)
- Adecuadas para el paso de herramientas o equipos de inspección (*piggable*).
- Opciones de Asientos Unidireccionales (SPE), Bidireccionales (DPE) o Mixtos.
- Opciones de Doble aislamiento y purga tipos DIB-1 o DIB-2.
- Distancia entre caras (RF) o distancia entre extremos (RTJ o WE) de acuerdo con API-6D (Tabla C3). Distancias no listadas en API-6D se utilizan las publicadas en ASME B16.10.
- Dimensiones de bridas RF o RTJ de acuerdo con ASME B16.5 desde NPS 1 a NPS 24; para válvulas NPS 26 y mayores, bridas ASME B16.47 Series A. Dimensiones de extremos WE de acuerdo con ASME B16.25.
- Adecuada para servicio amargo de acuerdo con NACE MR-01-75 o NACE MR-01-03 (ISO15156 o ISO 17945).
- Diseño a prueba de fuego de acuerdo con API-6FA ("*Standar for Fire test for Valves*") y API-607 ("*Fire Test for Quarter Turn Valves and Valves Equipped with Nonmetallic Seals*").
- Certificación de baja emisión de fugas de acuerdo con ISO-15848-1.
- Pruebas hidrostáticas y de funcionamiento de acuerdo con API-6D e ISO-5208.
- Operación con maneral en diámetros pequeños y operador de engranes en diámetros grandes.



VÁLVULA DE BOLA MONTADA SOBRE MUÑONES (BOLA TRUNNION) MATERIALES DE CUERPO E INTERIORES (TRIM)

MATERIALES ESTÁNDAR: CUERPO y EXTREMOS

Los materiales de construcción para cuerpo y extremos a nivel internacional se muestran a continuación:

NORMA ASTM DEL MATERIAL DE CUERPO EN FORJA	GRUPO ASME B16.34	DESIGNACIÓN COMÚN	ESPECIFICACIÓN DEL MATERIAL DEL CUERPO EN FUNDICIÓN	ESPECIFICACIÓN DEL MATERIAL DEL CUERPO EN BARRA
ASTM A105	1.1	ACERO AL CARBONO C-Mn-Si	ASTM A216 WCB	ASTM A105
ASTM A105N	1.1	ACERO AL CARBONO C-Mn-Si	ASTM A216 WCC	ASTM A105N
ASTM A350 LF1	1.4	ACERO AL CARBONO BAJA TEMPERATURA C-Mn-Si	ASTM A352 LCB	ASTM A350 LF1
ASTM A350 LF2	1.1	ACERO AL CARBONO BAJA TEMPERATURA C-Mn-Si	ASTM A352 LCC	ASTM A350 LF2
ASTM A182 316	2.2	ACERO INOXIDABLE 18 Cr-12Ni-2Mo-0.08C.	ASTM A351 CF8M	ASTM A479 316
ASTM A182 F51	2.8	ACERO INOXIDABLE DUPLEX GRADO 4A 22Cr-5Ni-3Mo-N-0.030C	ASTM A995 CD3MN	ASTM A479 31803
ASTM A182 F53	2.8	ACERO INOXIDABLE DUPLEX GRADO 5A 25Cr-7Ni-4.5Mo-N-0.030C	ASTM A995 CE3MN	ASTM A479 32750

Nota: La lista anterior de las industrias de consumo y materiales corrosivos son útiles como ejemplos de las aplicaciones típicas donde estos materiales pueden ser utilizados; sin embargo, la responsabilidad de la selección de la aleación adecuados es de la firma de ingeniería o el usuario final. Si requiere otro tipo de materiales para cuerpo-extremos, consulte a su representante de ventas más cercano.

MATERIALES ESTÁNDAR PARA ARREGLO DE INTERIORES CON SELLOS SUAVES:

WALWORTH® mantiene en inventario arreglos de interiores con sellos suaves que cubren la mayoría de los servicios. Los arreglos de interiores para sellos suaves más comunes son los siguientes:

ARREGLO DE INTERIORES (TRIM) COMUNMENTE UTILIZADOS EN VÁLVULA DE BOLA TRUNNION SELLOS SUAVES							
DESIGNACIÓN WALWORTH®	NPS	CLASE	OBTURADOR	VÁSTAGO	MUÑÓN (TRUNNION)	ANILLOS DE ASIENTO	INSERTO
T1	2" A 36"	150, 300, 600, 900 & 1500	ASTM A105 +0.003" ENP	AISI 4140 +0.003" ENP	AISI 4140 + 0.003" ENP	A105 + 0.003" ENP	Según temperatura
T2	2" A 36"	150, 300, 600, 900 & 1500	ASTM A182 F6A +0.003"	A182 F6A	A182 F6A	A182 F6A	Según temperatura
T3	2" A 36"	150 & 300	ASTM A182 316	ASTM A182 316	ASTM A182 316	ASTM A182 316	Según temperatura
	2" A 6"	600					
	8" A 24"	600	ASTM A182 316	ASTM A693 630 H1150 (17-4Ph)	ASTM A693 630 H1150 (17-4Ph)	ASTM A182 F6 (SS-410)	Según temperatura
T3	30" A 36"	600	ASTM A693 630 H1150 (17-4Ph)				
	2"	900	ASTM A182 316	ASTM A182 316	ASTM A182 316	ASTM A182 316	Según temperatura
3" A 8"	ASTM A693 630 H1150 (17-4Ph)		ASTM A693 630 H1150 (17-4Ph)	ASTM A693 630 H1150 (17-4Ph)	ASTM A182 316		
	10" A 24"					ASTM A182 F6 (SS-410)	
T3	2"	1500	ASTM A693 630 H1150 (17-4Ph)	ASTM A693 630 H1150 (17-4Ph)	ASTM A693 630 H1150 (17-4Ph)	ASTM A182 316	Según temperatura
	3" A 24"					ASTM A182 F6 (SS410)	
T5	2" A 36"	150, 300, 600, 900 & 1500	ASTM A350 LF2 +0.003" ENP	AISI 4140 +0.003" ENP	AISI 4140 + 0.003" ENP	ASTM A350 LF2 + 0.003" ENP	Según temperatura
T35	2" A 36"	150, 300, 600, 900 & 1500	AISI-4130 + 0.003" ENP	AISI 4130 +0.003" ENP	AISI 4350 LF2 + 0.003" ENP	ASTM A182 F6 (SS-410)	Según temperatura
T40	2" A 36"	150, 300, 600, 900 & 1500	ASTM A694 F60 +0.003" ENP	AISI 4140 +0.003" ENP	AISI 4140 + 0.003" ENP	ASTM A182 F6 (SS-410)	Según temperatura

Nota 1. ENP: 0.003" (75µm) Recubrimiento de níquel electrolítico. Para Clase 2500 consultar a su representante de ventas WALWORTH® más cercano. Todos los materiales de interiores en cumplimiento con NACE MR-01-75 y/o NACE MR-01-73. Otro tipo de arreglos de interiores disponibles a solicitud.

VÁLVULA DE BOLA MONTADA SOBRE MUÑONES (BOLA TRUNNION) MATERIALES DE CUERPO E INTERIORES (TRIM)

Rango de manufactura. WALWORTH® ofrece un amplio rango de manufactura de válvulas de bola trunnion estilo de entrada lateral (*side entry*), tanto en cuerpo-extremos atornillados (*bolted body*) como en cuerpo-extremos soldados (*fully welded*); estilos de paso completo y continuado (*through Conduit full port*) como paso reducido (*through Conduit reduced port*) de acuerdo con la siguiente tabla:

UNIÓN CUERPO-EXTREMOS	ESTILO	CLASE 150 NPS (DN)	CLASE 300 NPS (DN)	CLASE 600 NPS (DN)	CLASE 900 NPS (DN)	CLASE 1500 NPS (DN)	CLASE 2500 NPS (DN)
CUERPO-EXTREMOS ATORNILLADOS.	PUERTO COMPLETO (FULL PORT)	2-48 (50-1200)	2-48 (50-1200)	2-48 (50-1200)	2-42 (50-1050)	2-36 (50-900)	2-24 (50-600)
CUERPO-EXTREMOS ATORNILLADOS.	PUERTO REDUCIDO (REDUCED PORT)	2 X 1 1/2 - 36 X 32 (50X40 - 900X800)	2 X 1 1/2 - 36 X 32 (50X40 - 900X800)	2 X 1 1/2 - 36 X 32 (50X40 - 900X800)	2 X 1 1/2 - 36 X 32 (50X40 - 900X800)	A SOLICITUD	A SOLICITUD
CUERPO-EXTREMOS SOLDADOS.	PUERTO COMPLETO (FULL PORT)	2-48 (50-1200)	2-48 (50-1200)	2-48 (50-1200)	2-42 (50-1050)	2-36 (50-900)	2-24 (50-600)
CUERPO-EXTREMOS SOLDADOS.	PUERTO REDUCIDO (REDUCED PORT)	2 X 1 1/2 - 36 X 32 (50X40 - 900X800)	2 X 1 1/2 - 36 X 32 (50X40 - 900X800)	2 X 1 1/2 - 36 X 32 (50X40 - 900X800)	2 X 1 1/2 - 36 X 32 (50X40 - 900X800)	A SOLICITUD	A SOLICITUD

MATERIALES ESTÁNDAR PARA ARREGLO DE INTERIORES CON SELLOS METAL A METAL:

En servicios donde se tienen sólidos abrasivos en suspensión, servicios críticos o donde la temperatura de operación pone en riesgo el buen funcionamiento de los sellos suaves, WALWORTH® ofrece la opción de sellos metal a metal. Los arreglos mas comunes son:

DESIGNACIÓN WALWORTH®	NPS	CLASE	OBTURADOR	VÁSTAGO	MUÑÓN (TRUNNION)	ANILLOS DE ASIENTO	INSERTO
T6	2" a 36"	150, 300,600,900 & 1500	ASTM A105 + TC	ASTM 4140 + TC	ASTM 4140 + TC	ASTM 4140 + TC	N/A
T7	2" a 36"	150, 300,600,900 & 1500	ASTM A320 LF2 + TC	ASTM A350 LF2 + TC	ASTM A350 LF2 + TC	ASTM A350 LF2 + TC	N/A
T8	2" a 24"	150, 300,600,900 & 1500	ASTM A182 F6A + TC	ASTM A182 F6A + TC	ASTM A182 F6A + TC	ASTM A182 F6A + TC	N/A
T9	2" a 12"	150, 300,600,900 & 1500	ASTM A182 F51 + TC	ASTM A182 F51 + TC	ASTM A182 F51 + TC	ASTM A182 F51 + TC	N/A
T10	2" a 12"	150, 300,600,900 & 1500	AISI 4140 + ST-6	AISI 4140 + ST-6	AISI 4140 + ST-6	AISI 4140 + ST-6	N/A
T11	2" a 12"	150, 300,600,900 & 1500	ASTM A350 LF2 + ST6	ASTM A350 LF2 + ST6	ASTM A350 LF2 + ST6	ASTM A350 LF2 + ST6	N/A
T12	2" a 12"	150, 300,600,900 & 1500	ASTM A182 F6A + ST6	ASTM A182 F6A + ST6	ASTM A182 F6A + ST6	ASTM A182 F6A + ST6	N/A
T13	2" a 12"	150, 300,600,900 & 1500	ASTM A182 F51 + TC	ASTM A182 F51 + TC	ASTM A182 F51 + TC	ASTM A182 F51 + TC	N/A

TC: Recubrimiento de carburo de tungsteno aplicado por proceso HVOF con espesor de 0.006" mínimo.

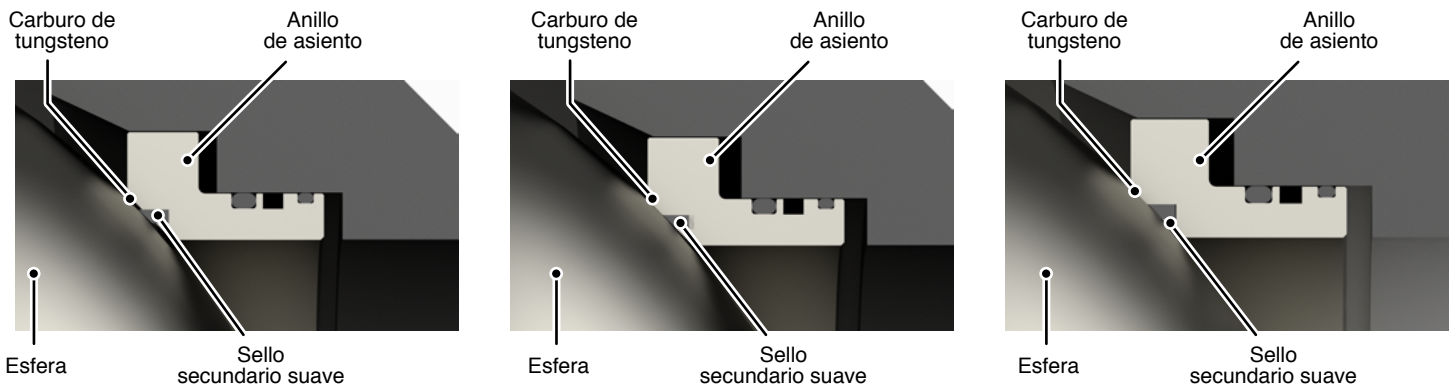
ST-6: Recubrimiento de stellite 6 aplicado por proceso HVOF con espesor de 0.006" mínimo.

N/A: No Aplicable

NOTA: Recubrimiento duro de Carburo de Cromo disponible a solicitud.

MATERIALES ESTÁNDAR PARA ARREGLO DE INTERIORES CON SELLOS DUAL (PMSS).

El arreglo Dual (Sello primario metal a metal y sello secundario sello suave), combina los beneficios de ambas opciones anteriores.



El sello secundario es el sello suave que permite a la válvula sellar cuando se tiene baja presión en el sistema; además provee un sello que evita que los lodos o material extraño quede atrapado en medio del anillo y del obturador.

Cuando la presión se incrementa, los sellos suaves se colapsan en su zona elástica; entonces el recubrimiento metálico (sello primario) de la esfera entra en contacto con el sello metálico de los anillos de asiento logrando el sello metal a metal.

Cuando la presión disminuye nuevamente, los sellos suaves (secundarios) regresan a su posición debido al fenómeno de resiliencia. Esta doble acción ofrece un sello hermético por más tiempo y menos problemas en servicio.

VÁLVULA DE BOLA MONTADA SOBRE MUÑONES (BOLA TRUNNION) MATERIALES DE CUERPO E INTERIORES (TRIM)

Los arreglos más comunes para sellos Dual se muestran a continuación:

DESIGNACIÓN WALWORTH®	NPS	CLASE	OBTURADOR	VÁSTAGO	MUÑÓN (TRUNNION)	ANILLOS DE ASIENTO	INSERTO
T6-D	2" a 36"	150, 300,600,900 & 1500	ASTM A105 + TC	ASTM 4140 + TC	ASTM 4140 + TC	ASTM 4140 + TC	Según temperatura
T7-D	2" a 36"	150, 300,600,900 & 1500	ASTM A320 LF2 + TC	ASTM A350 LF2 + TC	ASTM A350 LF2 + TC	ASTM A350 LF2 + TC	Según temperatura
T8-D	2" a 24"	150, 300,600,900 & 1500	ASTM A182 F6A + TC	ASTM A182 F6A + TC	ASTM A182 F6A + TC	ASTM A182 F6A + TC	Según temperatura
T9-D	2" a 12"	150, 300,600,900 & 1500	ASTM A182 F51 + TC	ASTM A182 F51 + TC	ASTM A182 F51 + TC	ASTM A182 F51 + TC	Según temperatura
T10-D	2" a 12"	150, 300,600,900 & 1500	AISI 4140 + ST-6	AISI 4140 + ST-6	AISI 4140 + ST-6	AISI 4140 + ST-6	Según temperatura
T11-D	2" a 12"	150, 300,600,900 & 1500	ASTM A350 LF2 + ST6	ASTM A350 LF2 + ST6	ASTM A350 LF2 + ST6	ASTM A350 LF2 + ST6	Según temperatura
T12-D	2" a 12"	150, 300,600,900 & 1500	ASTM A182 F6A + ST6	ASTM A182 F6A + ST6	ASTM A182 F6A + ST6	ASTM A182 F6A + ST6	Según temperatura
T13-D	2" a 12"	150, 300,600,900 & 1500	ASTM A182 F51 + TC	ASTM A182 F51 + TC	ASTM A182 F51 + TC	ASTM A182 F51 + TC	Según temperatura

TC: Recubrimiento de carburo de tungsteno aplicado por proceso HVOF con espesor de 0.006" mínimo.

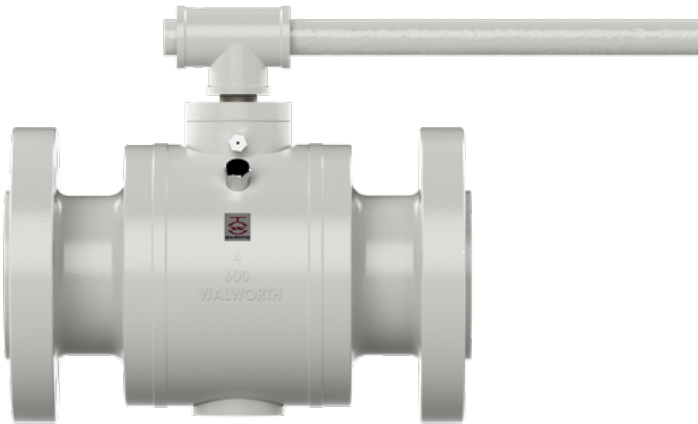
ST-6: Recubrimiento de stellite 6 aplicado por proceso HVOF con espesor de 0.006" mínimo.

Nota: Recubrimiento duro de Carburo de Cromo disponible a solicitud.

VÁLVULA DE BOLA MONTADA SOBRE MUÑONES (BOLA TRUNNION) CARACTERÍSTICAS DE DISEÑO.

OPERACIÓN DE UN CUARTO DE VUELTA.

La operación de apertura y cierre de un cuarto de vuelta (*Quarter-turn*) aunado a la pequeña fuerza que se requiere para la operación de la válvula de bola trunnion, hacen que su uso se prefiera para aplicaciones en donde se necesiten frecuentes cierres del paso del fluido, ya que son fáciles de operar. Aún con operación de engranes, el número de vueltas necesarias en el volante es mucho menor al número de vueltas que se requiere para operar una válvula multi-vueltas como la de tipo compuerta.

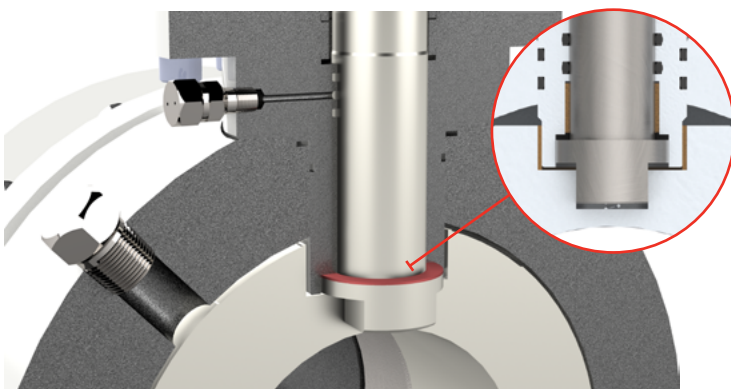


Operación con palanca



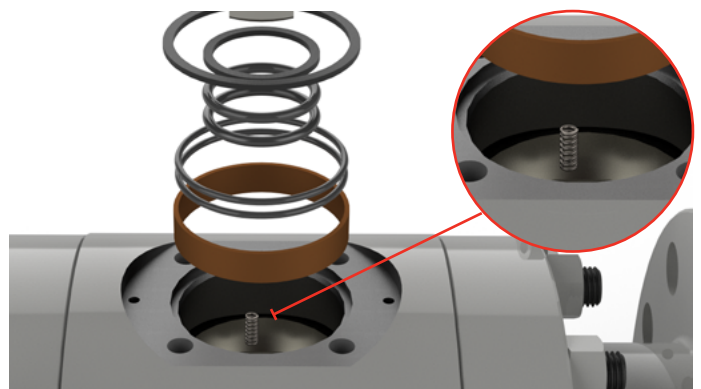
Operación de engranes

VÁSTAGO CON SISTEMA ANTI-EXPULSIÓN.



Diseño del vástago.- Por seguridad, el vástago tiene un reborde maquinado en tipo "T" invertida en la parte inferior que limita su salida para que en caso de sobrepresión no salga expulsado por la parte superior de la válvula.

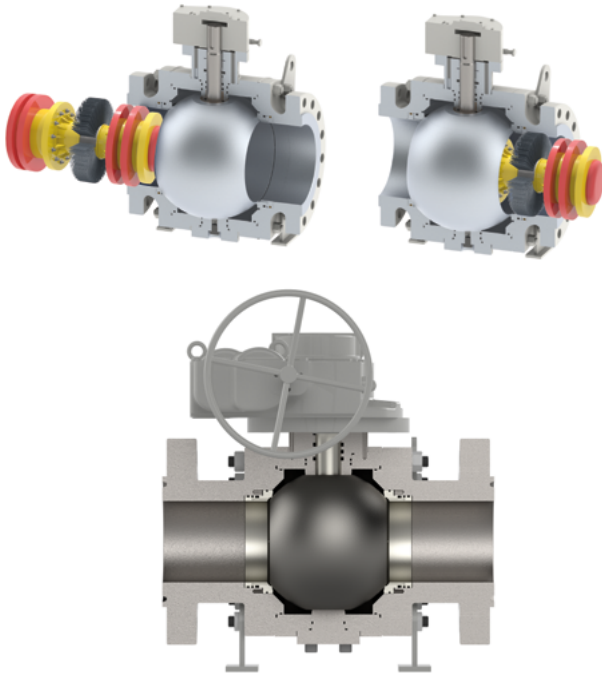
SISTEMA ANTI-ESTÁTICO.



Resorte anti-estático o roldana anti-estática para reducir el coeficiente de fricción entre la zona de contacto del vástago y la esfera que pudiera generar cargas electrostáticas (chispas eléctricas) que pueden provocar fuego al mezclarse con el fluido.

VÁLVULA DE BOLA MONTADA SOBRE MUÑONES (BOLA TRUNNION) CARACTERÍSTICAS DE DISEÑO.

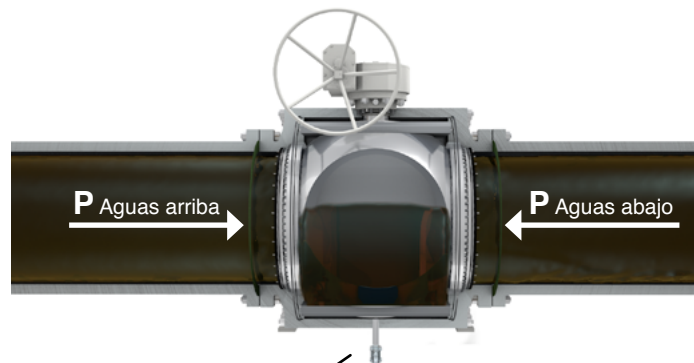
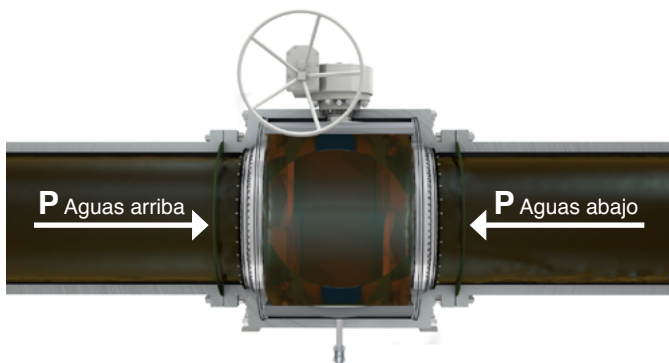
DISEÑO DE PASO COMPLETO Y CONTINUADO (FULL PORT)



Debido a que el puerto no tiene interferencias en todo el trayecto de la válvula, el fluido pasa sin crear turbulencia; ésta función de paso completo y continuado (*Full port, through conduit*) también permite el paso de herramientas de inspección como diablos instrumentados o cepillos limpiadores (*pigs*) utilizados para propósitos de mantenimiento.

DOBLE BLOQUEO Y PURGA (DBB)

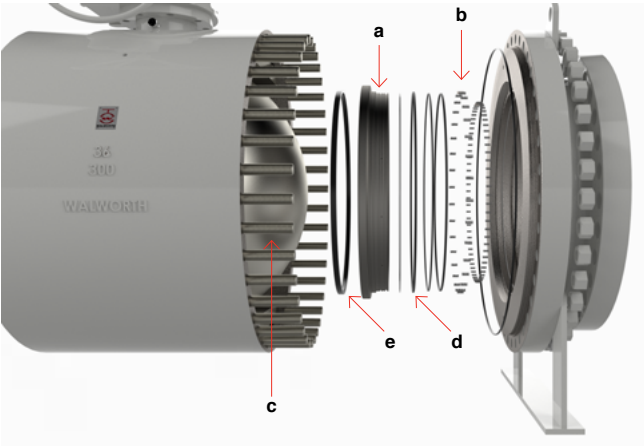
Debido al diseño de los asientos, la válvula está preparada para permitir aislar la cavidad central aun cuando se tenga presión aguas arriba y/o aguas abajo, permitiendo drenar dicha cavidad central para limpiar los residuos tales como lodos (*slurries*), partículas o inclusive pequeñas piedras que quedan en la parte baja de la misma después de cierto tiempo de operación, o para verificar la integridad de los sellos sin necesidad de detener el fluido. Esta función aplica tanto para asientos Unidireccionales, Bidireccionales o Mixtos y funciona tanto con la válvula totalmente abierta o totalmente cerrada.



Purga o drenado

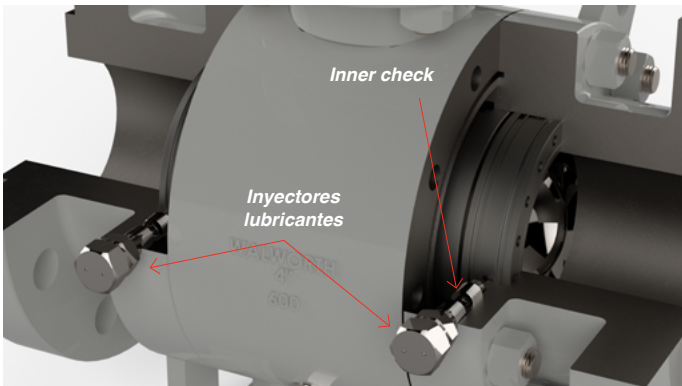
VÁLVULA DE BOLA MONTADA SOBRE MUÑONES (BOLA TRUNNION) CARACTERÍSTICAS DE DISEÑO.

ANILLOS DE ASIENTO DINÁMICOS



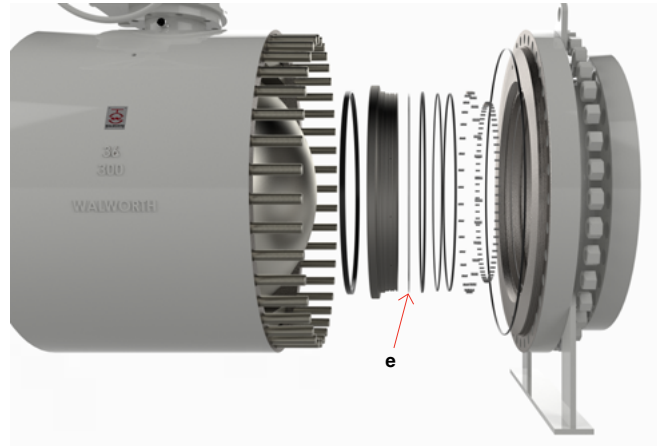
Los anillos (a) están flotando por la acción de resortes (b) que le ayudan a ejercer fuerzas dinámicas para sellar contra el obturador (bola) (c); la acción de los O-rings de material elastómero (d) sella diametrialmente los anillos, y el inserto (e) es el que logra el sello contra el obturador.

PUERTOS PARA LUBRICACIÓN DE ASIENTOS



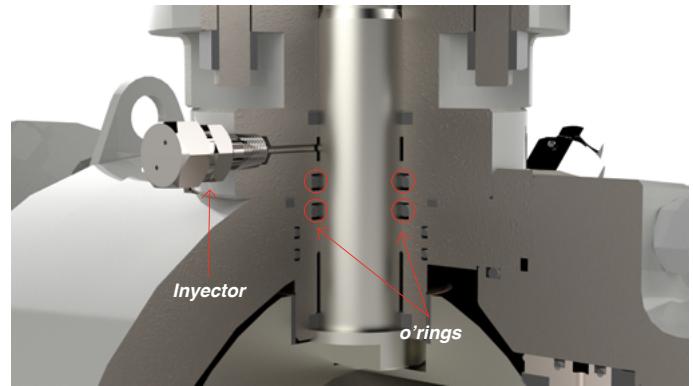
Debido a que los asientos son dinámicos, es imprescindible que se mantengan lubricados para evitar que los sellos suaves (O-rings) se resequen y se dañen. Para ello es importante que se lubriquen en periodos de tiempo preestablecidos. Esta lubricación se realiza utilizando unos inyectores de grasa que están colocados estratégicamente en el cuerpo de la válvula y conectados al interior para permitir el relleno de una ranura perimetral en los anillos de asiento. En medidas de 6" y mayores se, cuenta con una válvula check (*inner check*) que evita que el fluido salga a través del inyector de grasa debido a la contra presión.

DISEÑO A PRUEBA DE FUEGO



Los asientos cuentan con un anillo de grafito trenzado (e) instalado en el perímetro del mismo; los maquinados permiten sellar los asientos en caso de incendio; estas características le permiten cumplir con la función a prueba de fuego de acuerdo con API-6FA y API-607 (ISO-10497).

INYECTOR EN CÁMARA DE PASO DE VÁSTAGO



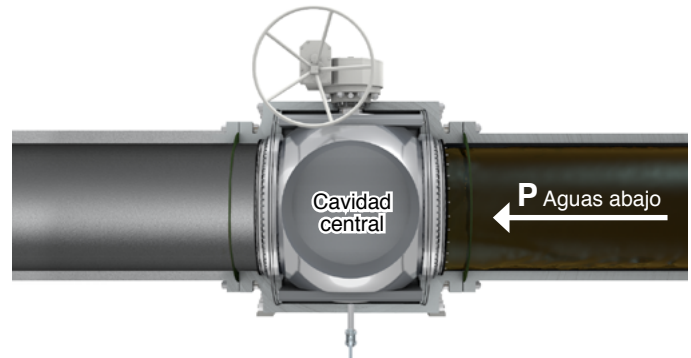
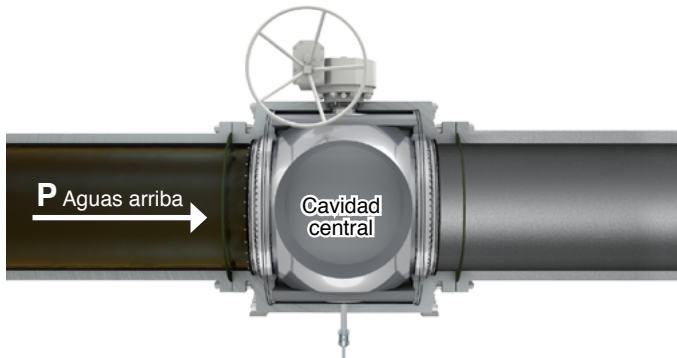
La cámara de empaques cuenta con sellos primarios a base de elastómeros (O-rings). La cámara de empaques cuenta también con una grasera de inyección para propósitos de mantenimiento; este inyector funciona como inyector de sellante en caso de fuga a través de la cámara de empaques.

Se puede suministrar la cámara de empaques con brida prensa empaques, empaques de grafito y carga viva (*live loading system*) a solicitud.

VÁLVULA DE BOLA TRUNNION MONTADA SOBRE MUÑONES (BOLA TRUNNION) TIPOS DE ASIENTOS.

ASIENTOS UNIDIRECCIONALES (SPE)

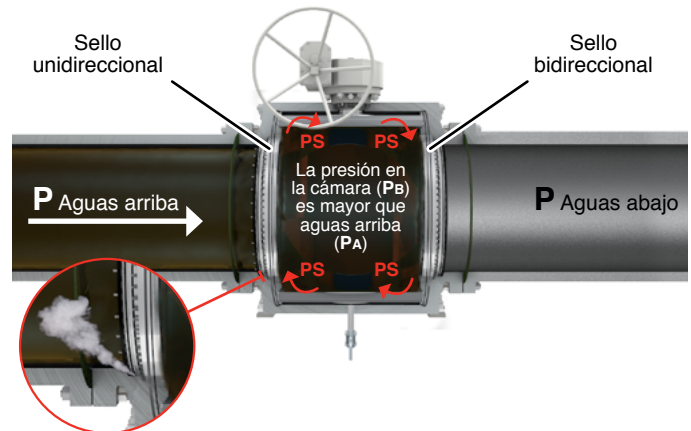
Los asientos están en todo momento empujados por la fuerza que ejercen resortes en toda su periferia, contra el obturador para sellar la válvula desde cualquiera de las tuberías hacia la cavidad central de la válvula, lo que permite cumplir además con la función de doble bloqueo y purga (DBB). A éste arreglo se le conoce como efecto de pistón sencillo (SPE).



ASIENTOS BIDIRECCIONALES (DPE)



ASIENTOS MIXTOS



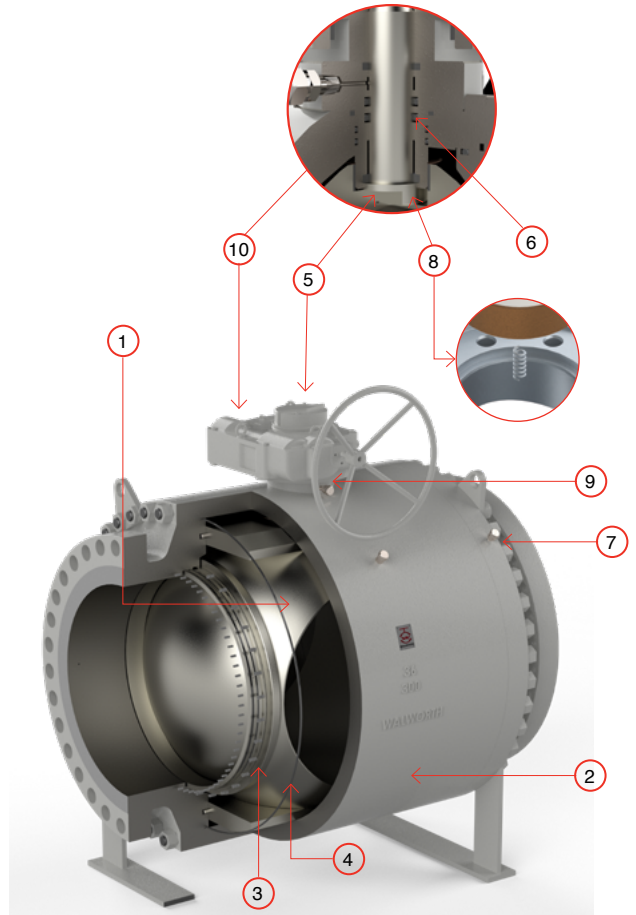
En este tipo de asientos, los anillos están diseñados para crear un efecto de doble pistón (DPE). Al igual que los asientos Unidireccionales, la válvula es capaz de sellar ya sea de las tuberías hacia la cavidad central lo que permite la función de doble bloqueo y purga (ver figuras arriba); sin embargo, los asientos Bidireccionales también sellan desde la cavidad central de la válvula hacia las tuberías aguas arriba o aguas abajo por lo que este diseño no tiene la función de asientos autorelevadores de presión pero cumple con la función de Doble Aislamiento y Purga (DIB-1).

Es un arreglo en el que un asiento es Unidireccional y el otro es Bidireccional. El arreglo más común es aquel en el que el asiento Unidireccional se encuentra localizado aguas arriba y el asiento Bi-direccional aguas abajo; en caso de una sobrepresión en la zona de la cavidad central, la liberación de la presión sucederá en la zona donde se encuentra ubicado el asiento Unidireccional. Asientos mixtos cumplen con doble aislamiento y purga (DIB-2).

Nota: Si el fluido a manejar es únicamente líquido, la válvula debe contar con un sistema externo revelador de presión (*válvula reveladora, válvula de seguridad, by-pass*). Cliente o Usuario final debe indicar la necesidad de este accesorio de acuerdo a su proceso.

VÁLVULA DE BOLA MONTADA SOBRE MUÑONES (BOLA TRUNNION) ESTILO TRES PIEZAS CUERPO ATORNILLADO.

- Diseño de acuerdo con API-6D E ISO-14313. Cumple también con los requerimientos de la especificación PEMEX-EST-0211/02-2017.
- Cuerpo atornillado de tres piezas (*side entry*).
- Paso completo y continuado (*Full Port through conduit*).
- Obturador de tipo bola (o esfera)
- Vástago a prueba de expulsión.
- Anillos de asientos dinámicos. accionados por resortes.
- Arreglo de interiores con sellos suaves, sellos metal a metal o sellos Dual (PMSS).
- Dispositivo antiestático.
- Función de Doble bloqueo y purga (DBB).
- Adecuadas para el paso de herramientas o equipos de inspección (*piggable*).
- Opciones de Asientos Unidireccionales (SPE), Bidireccionales (DPE) o Mixtos.
- Doble aislamiento y purga tipo DIB-1 para los asientos bidireccionales o DIB-2 para los asientos mixtos.
- Distancia entre caras (RF) o distancia entre extremos (RTJ o WE) de acuerdo con API-6D (tabla C3). Distancias no listadas en API-6D se utilizan las publicadas en ASME B16.10.
- Dimensiones de bridas RF o RTJ de acuerdo con ASME B16.5 desde NPS 2 a NPS 24; para válvulas NPS 26 y mayores, bridas ASME B16.47 Series A.
- Dimensiones de extremos WE de acuerdo con ASME B16.25.
- Adecuada para servicio amargo de acuerdo con NACE MR-01-75 o NACE MR-01.03 (ISO-15156 o ISO-17945).
- Diseño a prueba de fuego de acuerdo con API-6FA ("Standard for Fire test for Valves") y API-607 ("Fire Test for Quarter Turn Valves and Valves Equipped with Nonmetallic Seals") o ISO-10497.
- Certificación de baja emisión de fugas de acuerdo con ISO-15848-1.
- Pruebas hidrostáticas y de funcionamiento de acuerdo con API-6D e ISO-5208.
- Operación con maneral en diámetros pequeños y operador de engranes en diámetros grandes. Opcional actuador eléctrico, neumático, gas sobre aceite, vástago desnudo, etc.



- 1 Bola montada sobre muñones. Para todos los diámetros y clases, la esfera se encuentra montada sobre muñones (inferior y superior).
- 2 Cuerpo. diseño de tres piezas para fácil desensamble por mantenimiento; fabricado de acero forjado. Por su configuración cilíndrica se disminuye la cantidad de lodos y residuos que se acumulan en la parte baja de la válvula.
- 3 Asientos dinámicos que se encuentran en todo momento empujados por resortes los mantienen sellando contra el obturador.
- 4 Sellos a prueba de fuego, juntas, empaques y maquinados diseñados para que en caso de incendio, la válvula sea capaz de soportar las altas temperaturas y mantener la válvula sellando para controlar la emergencia.
- 5 Vástago a prueba de expulsión. Por su diseño que tiene una interferencia en la parte inferior, el vástago está limitado por otros componentes de ensamble como el muñón, evitando que salga expulsado en caso de una sobre-presión en la cavidad central.
- 6 Sello del vástago. Para evitar fugas a la atmósfera a través de la cámara de empaques, se colocan o-rings y una junta de grafito para mantener sellando la válvula.
- 7 Inyectores de grasa. Estilo de cabeza de botón gigante, se instalan inyectores de grasa lubricante para mantener lubricadas las cajas de asiento, evitar que los o-rings se resequen y permitir que los asientos se mantengan flotando en todo momento. Una válvula check (inner check) evita que la presión del fluido salga hacia la atmósfera. En caso de emergencia por fuga o desgaste a través de los o-rings, estos inyectores pueden ser utilizados para meter sellante para lograr un sello temporal, que permitirá seguir operando el sistema hasta que se programe un paro programado. Las graseras e inner check para asientos, son colocadas a partir de NPS 8 clase 150, NPS 6 clase 300, NPS 4 clase 600, NPS 3 clase 900, 1500 y 2500.
- 8 Dispositivo antiestático. Un resorte de Inconel X-750 se coloca entre el vástago y la esfera para reducir el coeficiente de fricción cuando se está operando la válvula que puede generar cargas electrostáticas (chispas eléctricas) que pueden provocar fuego al mezclarse con el fluido.
- 9 Doble Bloqueo y Purga (DBB). En posición cerrada, la válvula es capaz de bloquear el fluido; con esta función, se puede aislar la cavidad central para permitir desfogar el fluido sucio que se encuentra sobre todo en la parte inferior de la válvula donde se acumulan lodos e inclusive piedras que son arrastrados por el proceso. La válvula de venteo sirve para confirmar que la válvula está realizando correctamente la función de DBB.
- 10 Maneral y Operador de engranes. En medidas pequeñas, se suministra la válvula operada con maneral, mientras que en medidas medianas y grandes se entrega con operador de engranes.

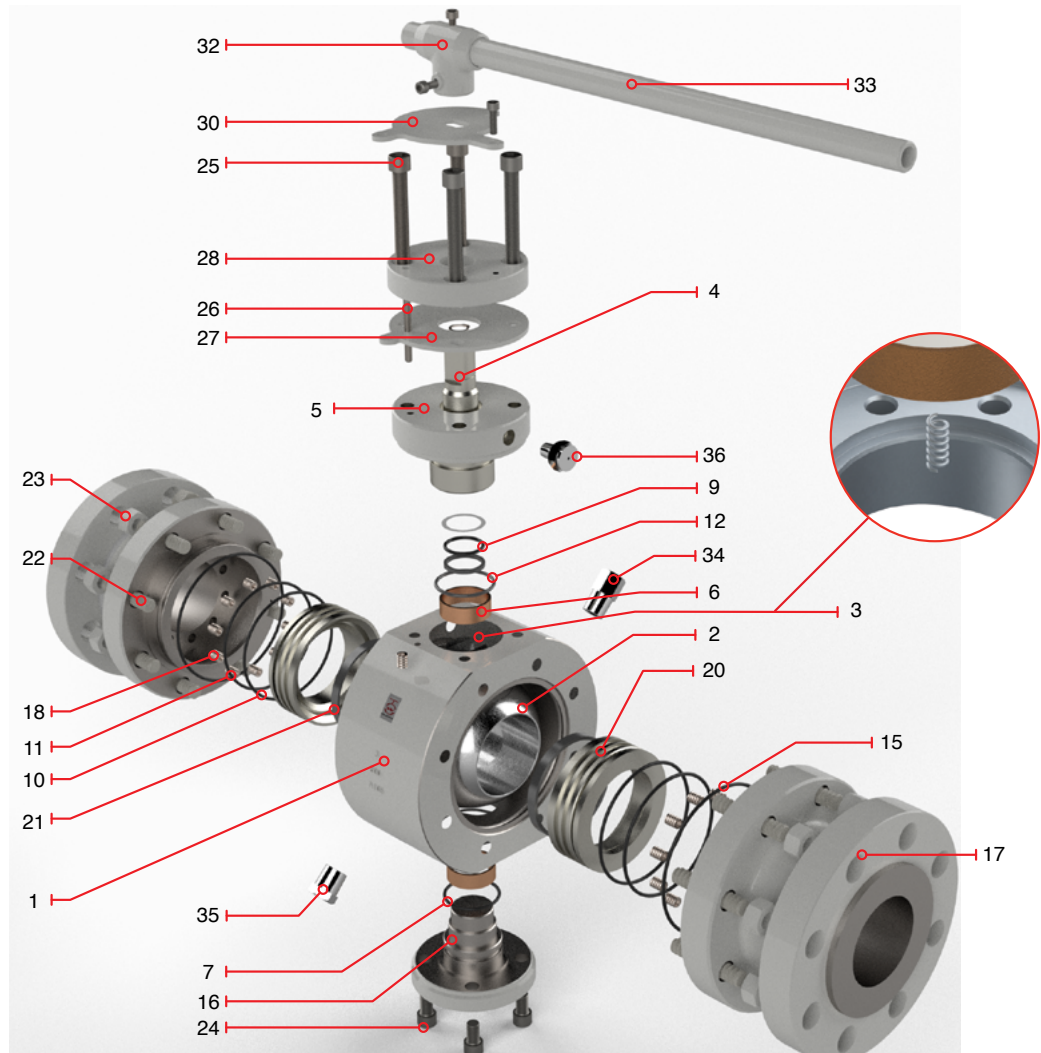
Notas: 1.Los dibujos aquí mostrados son ilustrativos a los diferentes diseños que Walworth® ha desarrollado . 2.Las configuraciones de las válvulas pueden cambiar de acuerdo con los estándares de Walworth®. 3.Walworth® se reserva el derecho a suministrar válvulas de acuerdo con el diseño que tenga en stock.

VÁLVULA DE BOLA MONTADA SOBRE MUÑONES (BOLA TRUNNION) ESTILO TRES PIEZAS CUERPO ATORNILLADO.

Lista de Materiales

No.	Descripción
1	Cuerpo
2	Bola
3	Resorte antiestático
4	Vástago
5	Muñón / Superior
6	Rodamiento superior
7	Rodamiento inferior
8	O'ring Inferior
9	O'ring del vástago
10	O'ring de asientos*
11	O'ring del respaldo
12	Sello a prueba de fuego superior*
13	Sello a prueba de fuego inferior*
14	Sello a prueba de fuego del asiento*
15	Sello a prueba de fuego de extremos
16	Muñón inferior
17	Extremos bridados
18	Resorte de asientos
19	Anillo de asientos del respaldo*
20	Anillo de asientos
21	Inserto de asientos
22	Tornillo
23	Tuerca
24	Tornillo de la caja inferior
25	Tornillo de la caja superior
26	Perno
27	Dispositivo de bloqueo
28	Placa de adaptación
29	Tornillo hexagonal *
30	Collarín tope
31	Retén *
32	Tuerca del maneral
33	Maneral
34	Válvula de venteo
35	Válvula de drene
36	Inyector de sellante para el vástago
37	Inyector de sellante*
38	Oreja de izaje*
39	SopORTE*

* No mostrado



VÁLVULA DE BOLA MONTADA SOBRE MUÑONES (BOLA TRUNNION) ESTILO TRES PIEZAS ATORNILLADO OPERADA CON ENGRANES.

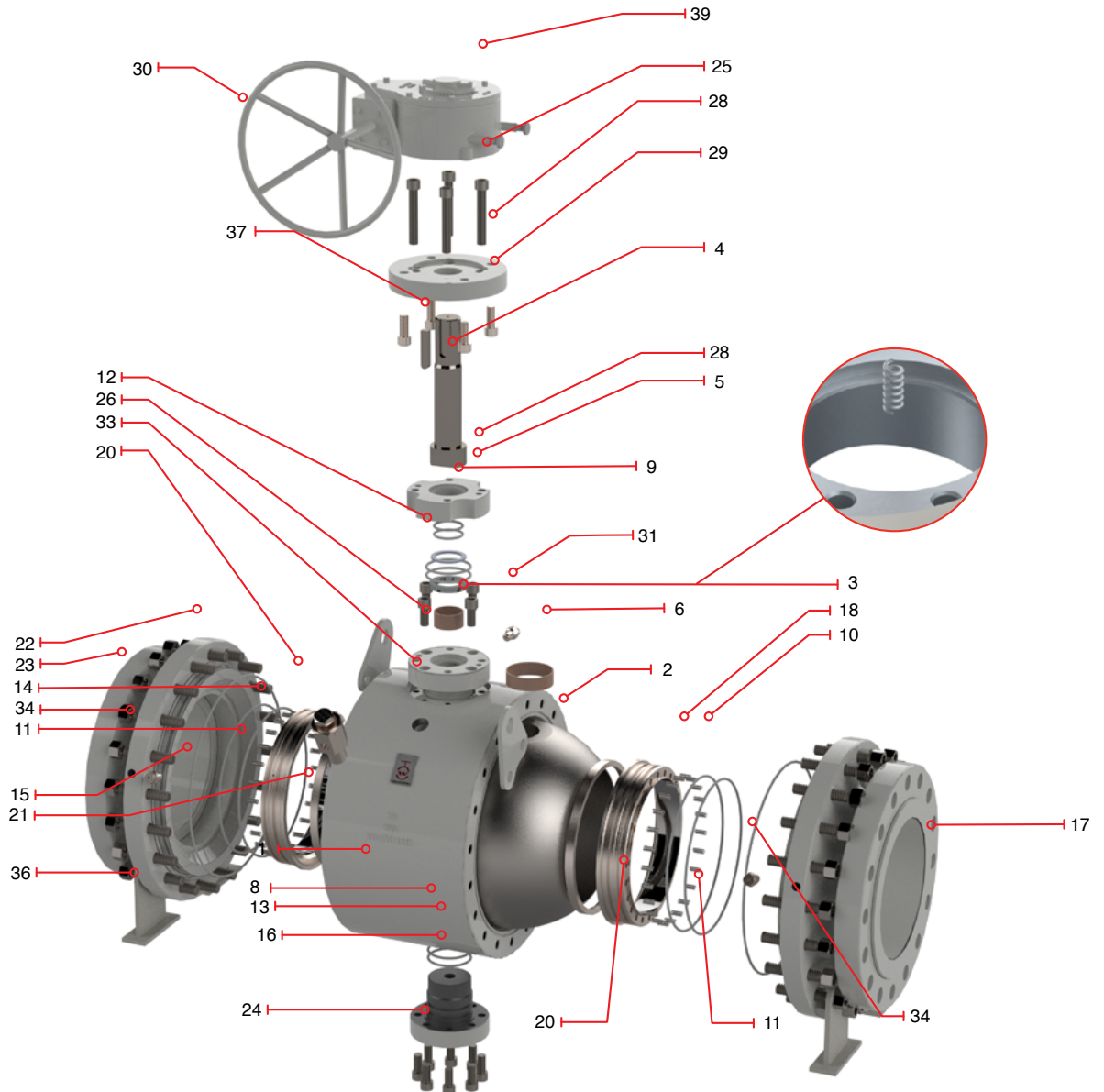
Lista de Materiales

No.	Descripción
1	Cuerpo
2	Bola
3	Resorte antiestática
4	Vástago
5	Muñón / Superior
6	Rodamiento superior
7	Rodamiento inferior
8	O'ring Inferior
9	O'ring del vástago *
10	O'ring de asientos *
11	O'ring del respaldo
12	Sello a prueba de fuego superior
13	Sello a prueba de fuego inferior

No.	Descripción
14	Sello a prueba de fuego del asiento
15	Sello a prueba de fuego de extremos
16	Muñón inferior
17	Extremos bridados
18	Resorte de asientos
19	Anillo de asientos del respaldo*
20	Anillo de asientos
21	Inserto de asientos
22	Tornillo
23	Tuerca
24	Tornillo de la caja inferior
25	Tornillo de la caja superior
26	Perno

No.	Descripción
27	Buje placa de adaptación*
28	Placa de adaptación
29	Tornillo
30	Volante
31	Válvula de venteo
32	Válvula de drene
33	Inyector de sellante para el vástago*
34	Inyector de sellante para extremos
35	Oreja de izaje*
36	SopORTE
37	Cuña
38	Roldana de bloqueo del resorte*
39	Caja de engranes

* No mostrado

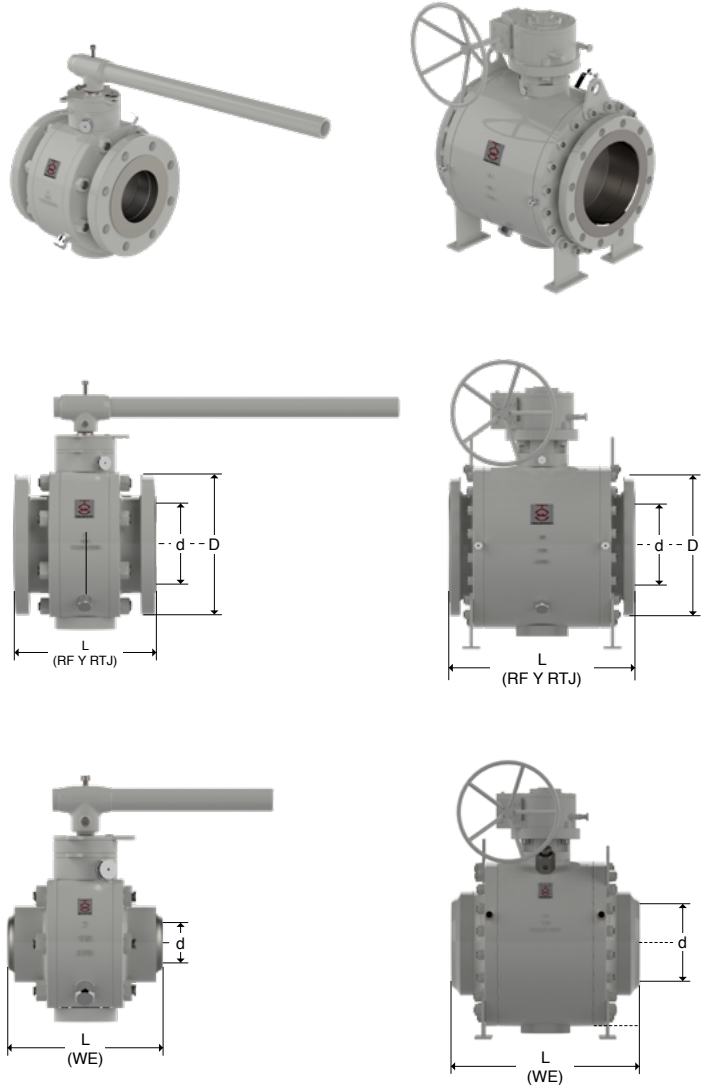


Notas: 1.Los dibujos aquí mostrados son ilustrativos a los diferentes diseños que Walworth® ha desarrollado . 2.Las configuraciones de las válvulas pueden cambiar de acuerdo con los estándares de Walworth® . 3.Walworth® se reserva el derecho a suministrar válvulas de acuerdo con el diseño que tenga en stock.

VÁLVULA DE BOLA TRUNNION PASO COMPLETO (Full Port) CUERPO ATORNILLADO CLASE 150.

Características de Diseño

- Diseño de tres piezas (*Side Entry*).
- Paso completo y continuado.
- Clase ASME 150.
- Vástago a prueba de expulsión.
- Dispositivo antiestático.
- Opciones con Sellos Suaves, Metal a Metal o Dual (*PMSS*).
- Doble bloqueo y purga (DBB).
- Adecuadas para el paso de herramientas o equipos de inspección (*piggable*).
- Opciones de Asientos Unidireccionales (SPE), Bidireccionales (DPE) o Mixtos.
- Doble aislamiento y purga tipos DIB-1 para asientos bidireccionales o DIB-2 para asientos mixtos.
- Distancia entre caras (RF) o distancia entre extremos (RTJ o WE) de acuerdo con API-6D (Tabla C3). Distancias no listadas, las publicadas en ASME B16.10.
- Dimensiones de bridas RF o RTJ por ASME B16.5 desde NPS 2 a 24; NPS 26 y mayores, ASME B16.47 Series A. Dimensiones de extremos WE, ASME B16.25.
- Servicio amargo NACE MR-01-75 o NACE MR-01-03 (ISO-15156 o ISO-17945).
- Certificación a prueba de fuego de acuerdo con API-6FA & API-607.
- Certificación de baja emisión de fugas de acuerdo con ISO-15848-1.
- Pruebas hidrostáticas y de funcionamiento de acuerdo con API-6D e ISO-5208.



No. de Figura		Tipo de extremos
MANERAL	ENGRANES	
8112	8122	Cara Realzada (RF)
8113	8123	Junta Tipo Anillo (RTJ)
8114	8124	Extremos soldables (WE)

OPERADA CON MANERAL					OPERADA CON ENGRANES													
DN NPS	mm (pulg)	50 2	80 3	100 4	mm (pulg)	150 6"	200 8"	250 10"	300 12"	350 14"	400 16"	450 18"	500 20"	600 24"	700 28"	750 30"	800 32"	900 36"
d	mm (pulg)	49 1.94	74 2.94	100 3.94	mm (pulg)	150 5.94	201 7.94	252 9.94	303 11.94	334 13.19	385 15.19	436 17.19	487 19.19	589 23.19	684 26.94	735 28.94	779 30.69	874 34.44
D	mm (pulg)	150 6.00	190 7.50	230 9.00	mm (pulg)	280 11.00	345 13.50	405 16.00	485 19.00	535 21.00	595 23.50	635 25.00	700 27.50	815 32.00	925 36.50	985 38.75	1060 41.75	1170 46.00
L (RF)	mm (pulg)	178 7	203 8	229 9	mm (pulg)	394 15.5	457 18	533 21.00	610 24.00	686 27	762 30	864 34.00	914 36.00	1067 42.00	1245 49.00	1295 51.00	1372 54.00	1524 60.00
L (RTJ)	mm (pulg)	191 7.5	216 8.50	241 9.50	mm (pulg)	406 16.00	470 18.50	546 21.50	622 24.50	699 27.50	775 30.50	876 34.50	927 36.50	1080 42.50	---	---	---	---
L (WE)	mm (pulg)	216 8.5	283 11.13	305 12	mm (pulg)	457 18	521 20.50	559 22.00	635 25	762 30.00	838 33.00	914 36.00	991 39.00	1143 45.00	1346 53.00	1397 55.00	1524 60.00	1727 68.00
Peso (RF, RTJ)	Kg (Lb)	28 62	55 121	80 176	Kg (Lb)	190 418	290 639	445 980	590 1299	780 1718	1520 3348	2300 5066	2500 5507	3950 8700	6300 13876	7100 15639	8950 19713	13500 29735
Peso (WE)	Kg (Lb)	25 55	49 108	71 156	Kg (Lb)	182 401	277 610	553 1218	553 1218	747 1645	1481 3262	2266 4991	2460 5418	3904 8599	6362 14013	8149 17949	9000 19823	13570 29890

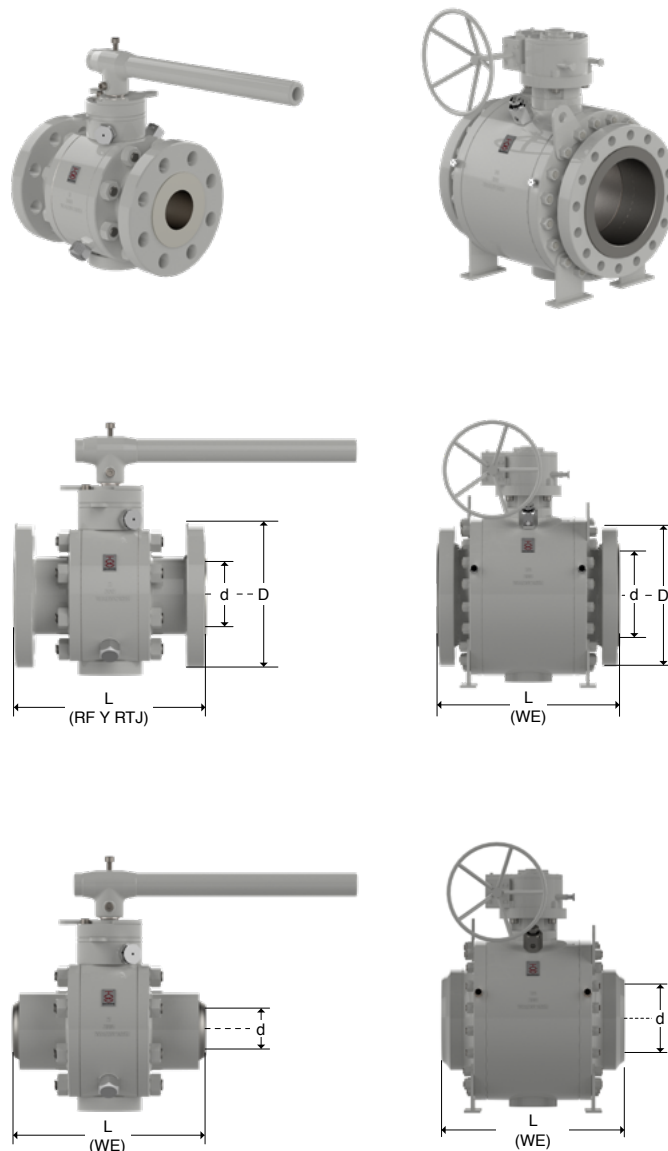
Notas: 1) Los dibujos aquí mostrados son ilustrativos a los diferentes diseños que Walworth® ha desarrollado. 2) Las configuraciones de las válvulas pueden cambiar de acuerdo con los estándares de Walworth® 4) En medidas NPS 2,3 y 4 la medida H1 no lleva patas.

APC = A Petición del Cliente.

VÁLVULA DE BOLA TRUNNION PASO COMPLETO (Full Port) CUERPO ATORNILLADO CLASE 300.

Características de Diseño

- Diseño de tres piezas (Side Entry).
- Paso completo y continuado.
- Clase ASME 300.
- Vástago a prueba de expulsión.
- Dispositivo antiestático.
- Opcion con sellos Suaves, Metal a Metal o Dual (PMSS).
- Doble bloqueo y purga (DBB).
- Adecuadas para el paso de herramientas o equipos de inspección (piggable).
- Opciones de Asientos Unidireccionales (SPE), Bidireccionales (DPE) o Mixtos.
- Doble aislamiento y purga tipos DIB-1 para asientos bidireccionales o DIB-2 para asientos mixtos.
- Distancia entre caras (RF) o distancia entre extremos (RTJ o WE) de acuerdo con API-6D (Tabla C3). Distancias no listadas, las publicadas en ASME B16.10.
- Dimensiones de bridas RF o RTJ por ASME B16.5 desde NPS 2 a 24; NPS 26 y mayores, ASME B16.47 Series A. Dimensiones de extremos WE, ASME B16.25.
- Servicio amargo NACE MR-01-75 o NACE MR-01-03 (ISO-15156 o ISO-17945).
- Certificación a prueba de fuego de acuerdo con API-6FA & API-607.
- Certificación de baja emisión de fugas de acuerdo con ISO-15848-1.
- Pruebas hidrostáticas y de funcionamiento de acuerdo con API-6D e ISO-5208.



No. de Figura		Tipo de extremos
MANERAL	ENGRANES	
8312	8322	Cara Realzada (RF)
8313	8323	Junta Tipo Anillo (RTJ)
8314	8324	Extremos soldables (WE)

OPERADA CON MANERAL				
DN NPS	mm (pulg)	50 2"	80 3"	100 4"
d	mm (pulg)	49 1.94	74 2.94	100 3.94
D	mm (pulg)	165 6.50	210 8.25	255 9.00
L (RF)	mm (pulg)	216 8.50	283 11.13	305 12.00
L (RTJ)	mm (pulg)	232 9.13	298 11.75	321 12.63
L (WE)	mm (pulg)	216 8.50	283 11.13	305 12.00
Peso (RF, RTJ)	Kg (Lb)	30 66	60 132	90 198
Peso (WE)	Kg (Lb)	24 53	49 108	72 159

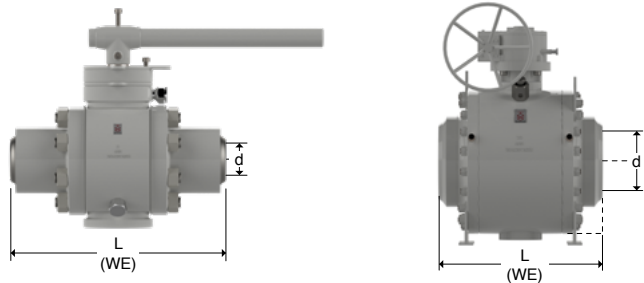
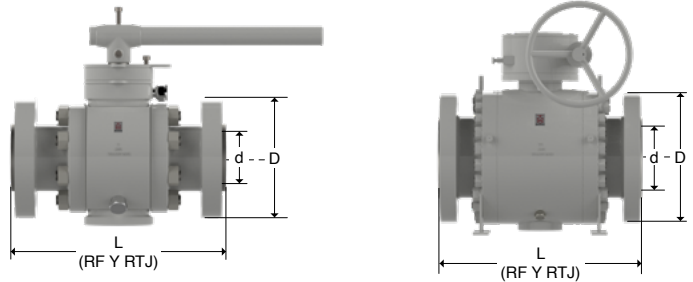
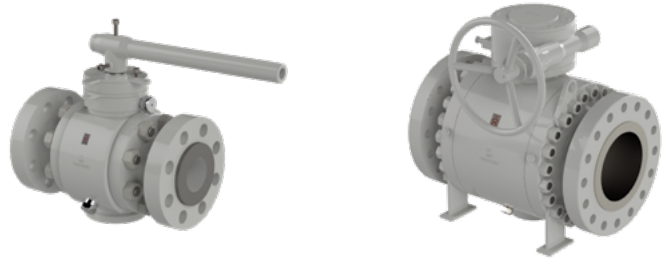
OPERADA CON ENGRANES															
mm (pulg)	150 6"	200 8"	250 10"	300 12"	350 14"	400 16"	450 18"	500 20"	600 24"	700 28"	750 30"	800 32"	900 36"		
mm (pulg)	150 5.94	201 7.94	252 9.94	303 11.94	334 13.19	385 15.19	436 17.19	487 19.19	589 23.19	684 26.94	735 28.94	779 30.69	874 34.44		
mm (pulg)	320 12.50	380 15.00	445 17.50	520 20.50	585 23.00	650 25.50	710 28.00	775 30.50	915 36.00	1035 40.75	1090 43.00	1150 45.25	1270 50.00		
mm (pulg)	403 15.88	502 19.75	568 22.38	648 25.50	762 30.00	838 33.00	914 36.00	991 39.00	1143 45.00	1346 53.00	1397 55.00	1524 60.00	1727 68.00		
mm (pulg)	419 16.50	518 20.38	584 23.00	664 26.13	778 30.63	854 33.63	930 36.63	1010 39.75	1165 45.88	1372 54.00	1422 56.00	1553 61.13	1756 69.13		
mm (pulg)	457 18.00	521 20.50	559 22.00	635 25.00	762 30.00	838 33.00	914 36.00	991 39.00	1143 45.00	1346 53.00	1397 55.00	1524 60.00	1727 68.00		
Kg (Lb)	200 440	325 716	490 1079	720 1585	999 2200	1810 3987	2620 5771	2860 6299	4430 9758	6810 15000	7655 16861	9560 21057	12100 26652		
Kg (Lb)	169 372	280 627	424 934	598 1317	872 1921	1655 3645	2440 5374	2635 5804	4075 8976	6225 13711	7115 15672	9230 20330	11500 25330		

Notas: 1) Los dibujos aquí mostrados son ilustrativos a los diferentes diseños que Walworth® ha desarrollado. 2) Las configuraciones de las válvulas pueden cambiar de acuerdo con los estándares de Walworth® 4) En medidas NPS 2, 3, 4 y 6 la medida H1 no lleva patas.

VÁLVULA DE BOLA TRUNNION PASO COMPLETO (Full Port) CUERPO ATORNILLADO CLASE 600.

Características de Diseño

- Diseño de tres piezas (*Side Entry*).
- Paso completo y continuado.
- Clase ASME 600.
- Vástago a prueba de expulsión.
- Dispositivo antiestático.
- Opción con Sellos Suaves, Metal a Metal o Dual (*PMSS*).
- Doble bloqueo y purga (DBB).
- Adecuadas para el paso de herramientas o equipos de inspección (*piggable*).
- Opciones de Asientos Unidireccionales (SPE), Bidireccionales (DPE) o Mixtos.
- Doble aislamiento y purga tipos DIB-1 para asientos bidireccionales o DIB-2 para asientos mixtos.
- Distancia entre caras (RF) o distancia entre extremos (RTJ o WE) de acuerdo con API-6D (Tabla C3). Distancias no listadas, las publicadas en ASME B16.10.
- Dimensiones de bridas RF o RTJ por ASME B16.5 desde NPS 2 a 24; NPS 26 y mayores, ASME B16.47 Series A. Dimensiones de extremos WE, ASME B16.25.
- Servicio amargo NACE MR-01-75 o NACE MR-01-03 (ISO-15156 o ISO-17945).
- Certificación a prueba de fuego de acuerdo con API-6FA & API-607.
- Certificación de baja emisión de fugas de acuerdo con ISO-15848-1.
- Pruebas hidrostáticas y de funcionamiento de acuerdo con API-6D e ISO-5208.



No. de Figura		Tipo de extremos
MANERAL	ENGRANES	
8612	8622	Cara Realzada (RF)
8613	8623	Junta Tipo Anillo (RTJ)
8614	8624	Extremos soldables (WE)

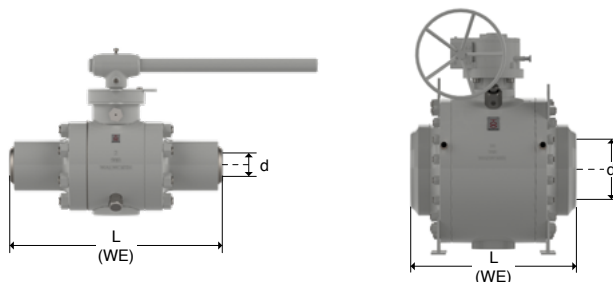
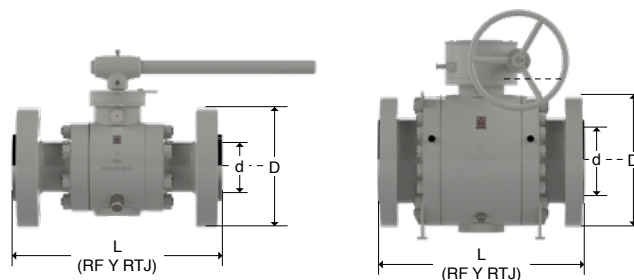
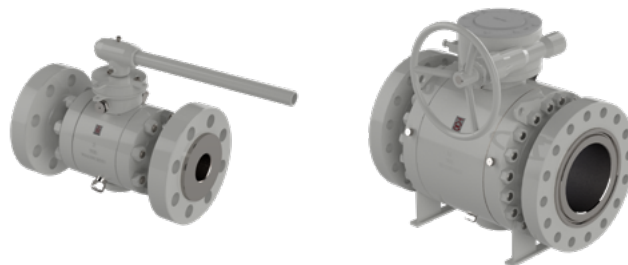
OPERADA CON MANERAL				OPERADA CON ENGRANES														
DN NPS	mm (pulg)	50 2"	80 3"	mm (pulg)	100 4"	150 6"	200 8"	250 10"	300 12"	350 14"	400 16"	450 18"	500 20"	600 24"	700 28"	750 30"	800 32"	900 36"
d	mm (pulg)	49 1.94	74 2.94	mm (pulg)	100 3.94	150 5.94	201 7.94	252 9.94	303 11.94	334 13.19	385 15.19	436 17.19	487 19.19	589 23.19	684 26.94	735 28.94	779 30.69	874 34.44
D	mm (pulg)	165 6.50	210 8.25	mm (pulg)	275 10.75	355 14.00	420 16.50	510 20.00	560 22.00	605 23.75	685 27.00	745 29.25	815 32.00	940 37.00	1075 42.25	1130 44.50	1195 47.00	1315 51.75
L (RF)	mm (pulg)	292 11.50	356 14.00	mm (pulg)	432 17.00	559 22.00	660 26.00	787 31.00	838 33.00	889 35.00	991 39.00	1092 43.00	1194 47.00	1397 55.00	1549 61.00	1651 65.00	1778 70.00	2083 82.00
L (RTJ)	mm (pulg)	295 11.63	359 14.13	mm (pulg)	435 17.13	562 22.13	664 26.13	791 31.13	841 33.13	892 35.13	994 39.13	1095 43.13	1200 47.25	1407 55.38	1562 61.50	1664 65.50	1794 70.63	2099 82.63
L (WE)	mm (pulg)	292 11.50	356 14.00	mm (pulg)	432 17.00	559 22.00	660 26.00	787 31.00	838 33.00	889 35.00	991 39.00	1092 43.00	1194 47.00	1397 55.00	1549 61.00	1651 65.00	1778 70.00	2083 82.00
Peso (RF, RTJ)	Kg (Lb)	34 75	65 143	Kg (Lb)	125 275	290 639	505 1112	740 1630	1020 2247	1380 3040	2250 4956	3400 7489	3850 8480	4900 10793	8300 18282	9413 20733	10325 22742	16170 35617
Peso (WE)	Kg (Lb)	27 59	49 108	Kg (Lb)	95 209	250 551	418 921	680 1498	950 2093	1185 2610	1960 4317	3050 6718	3406 7502	4275 9416	7590 16718	8636 19022	9682 21326	15000 33040

Notas: 1) Los dibujos aquí mostrados son ilustrativos a los diferentes diseños que Walworth® ha desarrollado. 2) Las configuraciones de las válvulas pueden cambiar de acuerdo con los estándares de Walworth® 4) En medidas NPS 2, 3 y 4 la medida H1 no lleva patas. 5) La válvula de 4 600 no lleva patas
APC = A Petición del Cliente.

VÁLVULA DE BOLA TRUNNION PASO COMPLETO (Full Port) CUERPO ATORNILLADO CLASE 900.

Características de Diseño

- Diseño de tres piezas (*Side Entry*).
- Paso completo y continuado.
- Clase ASME 900.
- Vástago a prueba de expulsión.
- Dispositivo antiestático.
- Opciones con sellos Suaves, Metal a Metal o Dual (*PMSS*).
- Doble bloqueo y purga (DBB).
- Adecuadas para el paso de herramientas o equipos de inspección (*piggable*).
- Opciones de Asientos Unidireccionales (SPE), Bidireccionales (DPE) o Mixtos.
- Doble aislamiento y purga tipos DIB-1 para asientos bidireccionales o DIB-2 para asientos mixtos.
- Distancia entre caras (RF) o distancia entre extremos (RTJ o WE) de acuerdo con API-6D (Tabla C3). Distancias no listadas, las publicadas en ASME B16.10.
- Dimensiones de bridas RF o RTJ por ASME B16.5 desde NPS 2 a 24; NPS 26 y mayores, ASME B16.47 Series A. Dimensiones de extremos WE, ASME B16.25.
- Servicio amargo NACE MR-01-75 o NACE MR-01-03 (ISO-15156 o ISO-17945).
- Certificación a prueba de fuego de acuerdo con API-6FA & API-607.
- Certificación de baja emisión de fugas de acuerdo con ISO-15848-1.
- Pruebas hidrostáticas y de funcionamiento de acuerdo con API-6D e ISO-5208.



No. de Figura		Tipo de extremos
MANERAL	ENGRANES	
8912	8922	Cara Realzada (RF)
8913	8923	Junta Tipo Anillo (RTJ)
8914	8924	Extremos soldables (WE)

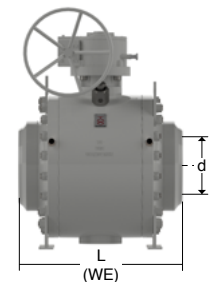
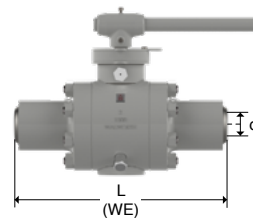
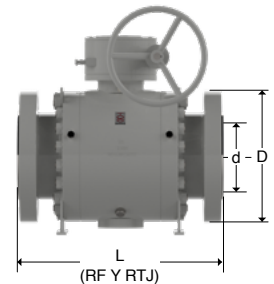
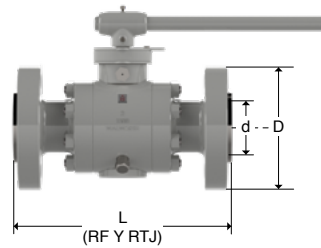
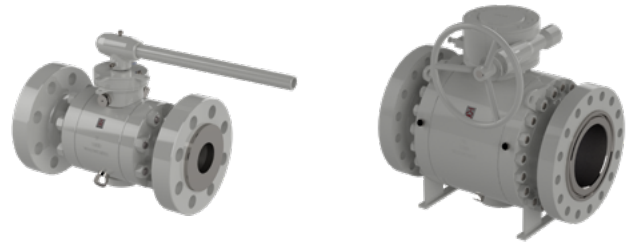
OPERADA CON MANERAL			OPERADA CON ENGRANES												
DN NPS	mm (pulg)	50 2"	80 3"	100 4"	150 6"	200 8"	250 10"	300 12"	350 14"	400 16"	450 18"	500 20"	600 24"	750 30"	900 36"
d	mm (pulg)	49 1.94	74 2.94	100 3.94	150 5.94	201 7.94	252 9.94	303 11.94	322 12.69	373 14.69	423 16.69	471 18.56	570 22.44	712 28.06	855 33.69
D	mm (pulg)	215 8.50	240 9.50	290 11.50	380 15.00	470 18.50	545 21.50	610 24.00	640 25.25	705 27.75	785 31.00	855 33.75	1040 41.00	1230 48.50	1460 57.50
L (RF)	mm (pulg)	368 14.50	381 15.00	457 18.00	610 24.00	737 29.00	838 33.00	965 38.00	1029 40.50	1130 44.50	1219 48.00	1321 52.00	1549 61.00	1880 74.00	2286 90.00
L (RTJ)	mm (pulg)	371 14.63	384 15.13	460 18.13	613 24.13	740 29.13	841 33.13	968 38.13	1038 40.88	1140 44.88	1232 48.50	1334 52.50	1568 61.75	1902 74.88	2315 91.13
L (WE)	mm (pulg)	368 14.50	381 15.00	457 18.00	610 24.00	737 29.00	838 33.00	965 38.00	1029 40.50	1130 44.50	1219 48.00	1321 52.00	1549 61.00	1891 74.44	2286 90.00
Peso (RF, RTJ)	Kg (Lb)	70 154	87 192	155 341	380 837	702 1546	1100 2423	1350 2973	1890 4163	3100 6828	4300 9471	4950 10903	7100 15639	13770 30330	23000 50661
Peso (WE)	Kg (Lb)	65 143	80 176	120 264	350 771	680 1498	1000 2203	1145 2522	1650 3634	2750 6057	3875 8535	4410 9714	6485 14284	11500 25330	21000 46256

Notas: 1) Los dibujos aquí mostrados son ilustrativos a los diferentes diseños que Walworth® ha desarrollado. 2) Las configuraciones de las válvulas pueden cambiar de acuerdo con los estándares de Walworth® 4) En medidas NPS 2 y 3 la medida H1 no lleva patas. 5) La válvula de 3 900 no lleva patas
APC = A Petición del Cliente.

VÁLVULA DE BOLA TRUNNION PASO COMPLETO (Full Port) CUERPO ATORNILLADO CLASE 1500.

Características de Diseño

- Diseño de tres piezas (*Side Entry*).
- Paso completo y continuado.
- Clase ASME 1500.
- Vástago a prueba de expulsión.
- Dispositivo antiestático.
- Opciones con sellos Suaves, Metal a Metal o Dual (*PMSS*).
- Doble bloqueo y purga (DBB).
- Adecuadas para el paso de herramientas o equipos de inspección (*piggable*).
- Opciones de Asientos Unidireccionales (SPE), Bidireccionales (DPE) o Mixtos.
- Doble aislamiento y purga tipos DIB-1 para asientos bidireccionales o DIB-2 para asientos mixtos.
- Distancia entre caras (RF) o distancia entre extremos (RTJ o WE) de acuerdo con API-6D (Tabla C3). Distancias no listadas, las publicadas en ASME B16.10.
- Dimensiones de bridas RF o RTJ por ASME B16.5 desde NPS 2 a 24; NPS 26 y mayores, ASME B16.47 Series A. Dimensiones de extremos WE, ASME B16.25.
- Servicio amargo NACE MR-01-75 o NACE MR-01-03 (ISO-15156 o ISO-17945).
- Certificación a prueba de fuego de acuerdo con API-6FA & API-607.
- Certificación de baja emisión de fugas de acuerdo con ISO-15848-1.
- Pruebas hidrostáticas y de funcionamiento de acuerdo con API-6D e ISO-5208.



No. de Figura		Tipo de extremos
MANERAL	ENGRANES	
8512	8522	Cara Realzada (RF)
8513	8523	Junta Tipo Anillo (RTJ)
8514	8524	Extremos soldables (WE)

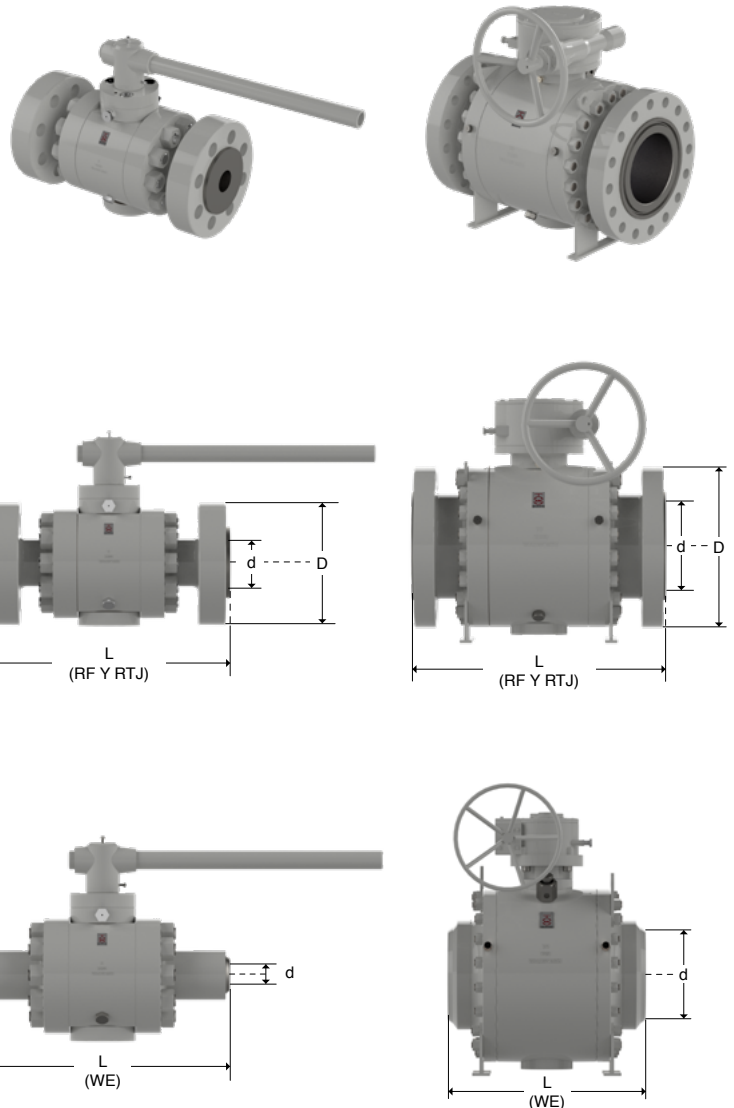
OPERADA CON MANERAL			OPERADA CON ENGRANES										
DN NPS	mm (pulg)	50 2"	80 3"	100 4"	150 6"	200 8"	250 10"	300 12"	350 14"	400 16"	450 18"	500 20"	600 24"
d	mm (pulg)	49 1.94	74 2.94	100 3.94	144 5.69	192 7.56	239 9.44	287 11.31	315 12.44	360 14.19	406 16.00	454 17.88	546 21.50
D	mm (pulg)	215 8.50	265 10.50	310 12.25	395 15.50	485 19.00	585 23.00	675 26.50	750 29.50	825 32.50	915 36.00	985 38.75	1170 46.00
L (RF)	mm (pulg)	368 14.50	470 18.50	546 21.50	705 27.75	832 32.75	991 39.00	1130 44.50	1257 49.50	1384 54.50	1537 60.50	1664 65.50	---
L (RTJ)	mm (pulg)	371 14.63	473 18.63	549 21.63	711 28.00	841 33.13	1000 39.38	1146 45.13	1276 50.25	1407 55.38	1559 61.38	1686 66.38	1972 77.63
L (WE)	mm (pulg)	368 14.50	470 18.50	546 21.50	705 27.75	832 32.75	991 39.00	1130 44.50	1257 49.50	1384 54.50	1537 60.51	1664 65.51	1945 76.57
Peso (RF, RTJ)	Kg (Lb)	65 143	150 330	220 485	540 1189	1060 2335	1495 3293	2630 5793	3100 6828	4650 10242	6195 13645	9075 19989	14280 31454
Peso (WE)	Kg (Lb)	60 132	140 308	210 463	420 925	850 1872	1390 3062	2510 5529	2600 5727	3930 8656	4700 10352	7075 15584	12100 26652

Notas: 1) Los dibujos aquí mostrados son ilustrativos a los diferentes diseños que Walworth® ha desarrollado. 2) Las configuraciones de las válvulas pueden cambiar de acuerdo con los estándares de Walworth® 4) En medidas NPS 2 y 3 la medida H1 no lleva patas. 5) La válvula de 3 1500 no lleva patas
 APC = A Petición del Cliente.

VÁLVULA DE BOLA TRUNNION PASO COMPLETO (Full Port) CUERPO ATORNILLADO CLASE 2500.

Características de Diseño

- Diseño de tres piezas (*Side Entry*).
- Paso completo y continuado.
- Clase ASME 2500.
- Vástago a prueba de expulsión.
- Dispositivo antiestático.
- Opciones con sellos Suaves, Metal a Metal o Dual (*PMSS*).
- Doble bloqueo y purga (DBB).
- Adecuadas para el paso de herramientas o equipos de inspección (*piggable*).
- Opciones de Asientos Unidireccionales (SPE), Bidireccionales (DPE) o Mixtos.
- Doble aislamiento y purga tipos DIB-1 para asientos bidireccionales o DIB-2 para asientos mixtos.
- Distancia entre caras (RF) o distancia entre extremos (RTJ o WE) de acuerdo con API-6D (Tabla C3). Distancias no listadas, las publicadas en ASME B16.10.
- Dimensiones de bridas RF o RTJ por ASME B16.5 desde NPS 2 a 24; NPS 26 y mayores, ASME B16.47 Series A. Dimensiones de extremos WE, ASME B16.25.
- Servicio amargo NACE MR-01-75 o NACE MR-01-03 (ISO-15156 o ISO-17945).
- Certificación a prueba de fuego de acuerdo con API-6FA & API-607.
- Certificación de baja emisión de fugas de acuerdo con ISO-15848-1.
- Pruebas hidrostáticas y de funcionamiento de acuerdo con API-6D e ISO-5208.



No. de Figura		Tipo de extremos
MANERAL	ENGRANES	
8212	8222	Cara Realzada (RF)
8213	8223	Junta Tipo Anillo (RTJ)
8214	8224	Extremos soldables (WE)

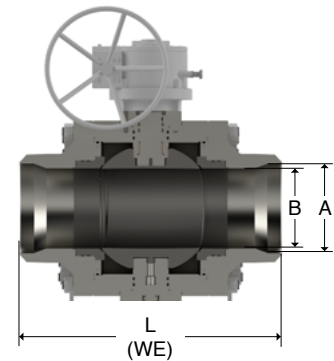
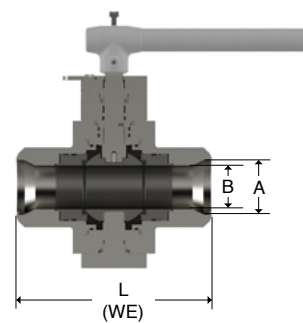
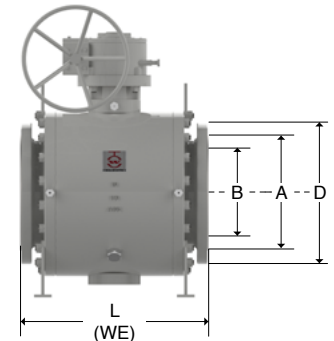
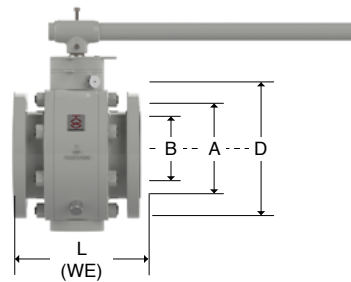
OPERADA CON MANERAL			OPERADA CON ENGRANES					
DN NPS	mm (pulg)	50 2"	80 3"	100 4"	150 6"	200 8"	250 10"	300 12"
d	mm (pulg)	42 1.69	62 2.44	87 3.44	131 5.19	179 7.06	223 8.81	265 10.44
D	mm (pulg)	235 9.25	305 12.00	355 14.00	485 19.00	550 21.75	675 26.50	760 30.00
L (RF)	mm (pulg)	451 17.75	578 22.75	673 26.50	914 36.00	1022 40.25	1270 50.00	1422 56.00
L (RTJ)	mm (pulg)	454 17.88	584 23.00	683 26.88	927 36.50	1038 40.88	1292 50.88	1445 56.88
L (WE)	mm (pulg)	451 17.75	578 22.75	673 26.50	914 36.00	1022 40.25	1270 50.00	1422 56.00
Peso (RF, RTJ)	Kg (Lb)	90 198	187 412	380 837	770 1696	1360 2996	2100 4626	3220 7093
Peso (WE)	Kg (Lb)	85 187	150 330	360 793	710 1564	1250 2753	1970 4339	3030 6674

Notas: 1) Los dibujos aquí mostrados son ilustrativos a los diferentes diseños que Walworth® ha desarrollado. 2) Las configuraciones de las válvulas pueden cambiar de acuerdo con los estándares de Walworth® 4) En medidas NPS 2 y 3 la medida H1 no lleva patas.

VÁLVULA DE BOLA TRUNNION PASO REDUCIDO (Reduced Port) CUERPO ATORNILLADO CLASE 150.

Características de Diseño

- Diseño de tres piezas (Side Entry).
- Paso Reducido (Reduced Port).
- Clase ASME 150.
- Vástago a prueba de expulsión.
- Dispositivo antiestático.
- Opciones con sellos Suaves, Metal a Metal o Dual (PMSS).
- Doble bloqueo y purga (DBB).
- Opciones de Asientos Unidireccionales (SPE), Bidireccionales (DPE) o Mixtos.
- Doble aislamiento y purga tipos DIB-1 para asientos bidireccionales o DIB-2 para asientos mixtos.
- Distancia entre caras (RF) o distancia entre extremos (RTJ o WE) de acuerdo con API-6D (Tabla C3). Distancias no listadas, las publicadas en ASME B16.10.
- Dimensiones de bridas RF o RTJ por ASME B16.5 desde NPS 2 a 24; NPS 26 y mayores, ASME B16.47 Series A. Dimensiones de extremos WE, ASME B16.25.
- Servicio amargo NACE MR-01-75 o NACE MR-01-03 (ISO-15156 o ISO-17945).
- Certificación a prueba de fuego de acuerdo con API-6FA & API-607.
- Certificación de baja emisión de fugas de acuerdo con ISO-15848-1.
- Pruebas hidrostáticas y de funcionamiento de acuerdo con API-6D e ISO-5208.



No. de Figura		Tipo de extremos
MANERAL	ENGRANES	
8112-R	8122-R	Cara Realzada (RF)
8113-R	8123-R	Junta Tipo Anillo (RTJ)
8114-R	8124-R	Extremos soldables (WE)

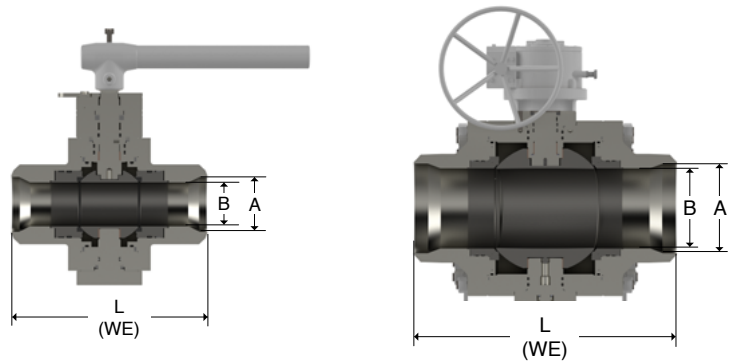
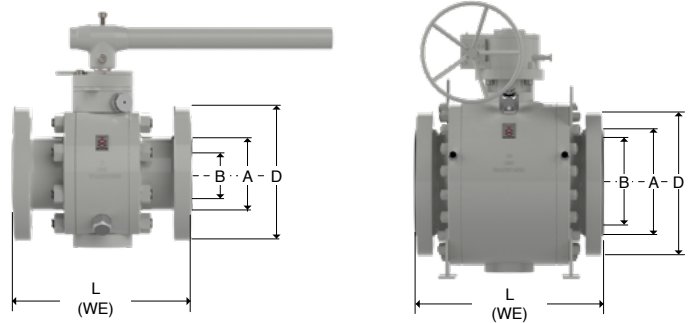
OPERADA CON MANERAL					OPERADA CON ENGRANES													
DN NPS	mm (pulg)	50 X 40 2" X 1 1/2"	80 X 50 3" X 2"	100 X 80 4" X 3"	150 X 100 6" X 4"	200 X 150 8" X 6"	250 X 200 10" X 8"	300 X 250 12" X 10"	350 X 300 14" X 12"	400 X 350 16" X 14"	500 X 400 20" X 16"	500 X 450 20" X 18"	600 X 500 24" X 20"	700 X 600 28" X 24"	800 X 700 32" X 28"	900 X 750 36" X 30"	900 X 800 36" X 32"	
A	mm (pulg)	49 1.94	74 2.94	100 3.94	150 5.94	201 7.94	252 9.94	303 11.94	334 13.19	385 15.19	487 19.19	487 19.19	589 23.19	684 26.94	779 30.69	874 34.44	874 34.44	
B	mm (pulg)	38 1.50	49 1.94	74 2.94	100 3.94	150 5.94	201 7.94	252 9.94	303 11.94	334 13.19	385 15.19	436 17.19	487 19.19	589 23.19	684 26.94	735 28.94	779 30.69	
D	mm (pulg)	150 6.00	190 7.50	230 9.00	280 11.00	345 13.50	405 16.00	485 19.00	535 21.00	595 23.50	700 27.50	700 27.50	815 32.00	925 36.50	1060 41.75	1170 46.00	1170 46.00	
L (RF)	mm (pulg)	178 7	203 8	229 9	394 15.5	457 18	533 21.00	610 24.00	686 27	762 30	914 36.00	914 36.00	1067 42.00	1245 49.00	1372 54.00	1524 60.00	1524 60.00	
L (RTJ)	mm (pulg)	191 7.5	216 8.50	241 9.50	406 16.00	470 18.50	546 21.50	622 24.50	699 27.50	775 30.50	927 36.50	927 36.50	1080 42.50	---	---	---	---	
L (WE)	mm (pulg)	216 8.5	283 11.13	305 12	457 18	521 20.50	559 22.00	635 25	762 30.00	838 33.00	991 39.00	991 39.00	1143 45.00	1346 53.00	1524 60.00	1727 68.00	1727 68.00	
Weight (RF, RTJ)	Kg (Lb)	20 44	23 51	45 99	85 187	180 396	273 601	470 1035	724 1595	940 2070	1300 2863	1680 3700	1980 4361	3000 6608	4440 9780	6376 14044	7800 17181	

Notas: 1) Los dibujos aquí mostrados son ilustrativos a los diferentes diseños que Walworth® ha desarrollado. 2) Las configuraciones de las válvulas pueden cambiar de acuerdo con los estándares de Walworth® 4) En medidas NPS 2, 3, 4 y 6 la medida H1 no lleva patas.

VÁLVULA DE BOLA TRUNNION PASO REDUCIDO (Reduced Port) CUERPO ATORNILLADO CLASE 300.

Características de Diseño

- Diseño de tres piezas (Side Entry).
- Paso Reducido (Reduced Port).
- Clase ASME 300.
- Vástago a prueba de expulsión.
- Dispositivo antiestático.
- Opciones con sellos Suaves, Metal a Metal o Dual (PMSS).
- Doble bloqueo y purga (DBB).
- Opciones de Asientos Unidireccionales (SPE), Bidireccionales (DPE) o Mixtos.
- Doble aislamiento y purga tipos DIB-1 para asientos bidireccionales o DIB-2 para asientos mixtos.
- Distancia entre caras (RF) o distancia entre extremos (RTJ o WE) de acuerdo con API-6D (Tabla C3). Distancias no listadas, las publicadas en ASME B16.10.
- Dimensiones de bridas RF o RTJ por ASME B16.5 desde NPS 2 a 24; NPS 26 y mayores, ASME B16.47 Series A. Dimensiones de extremos WE, ASME B16.25.
- Servicio amargo NACE MR-01-75 o NACE MR-01-03 (ISO-15156 o ISO-17945). Certificación a prueba de fuego de acuerdo con API-6FA & API-607.
- Certificación de baja emisión de fugas de acuerdo con ISO-15848-1. Pruebas hidrostáticas y de funcionamiento de acuerdo con API-6D e ISO-5208.



No. de Figura		Tipo de extremos
MANERAL	ENGRANES	
8312-R	8322-R	Cara Realzada (RF)
8313-R	8323-R	Junta Tipo Anillo (RTJ)
8314-R	8324-R	Extremos soldables (WE)

OPERADA CON MANERAL				
DN NPS	mm (pulg)	50 X 40 2" X 1 1/2"	80 X 50 3" X 2"	100 X 80 4" X 3"
A	mm (pulg)	49 1.94	74 2.94	100 3.94
B	mm (pulg)	38 1.50	49 1.94	74 2.94
D	mm (pulg)	165 6.50	210 8.25	255 9.00
L (RF)	mm (pulg)	216 8.50	283 11.13	305 12.00
L (RTJ)	mm (pulg)	232 9.13	298 11.75	321 12.63
L (WE)	mm (pulg)	216 8.50	283 11.13	305 12.00
Weight (RF, RTJ)	Kg (Lb)	20 44	28 62	58.4 129

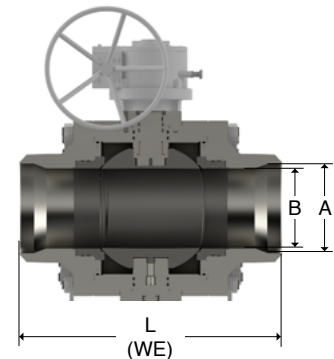
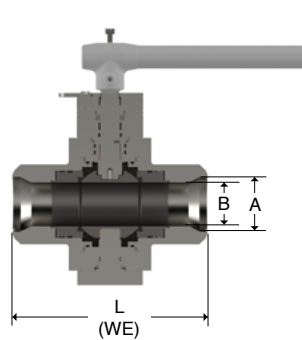
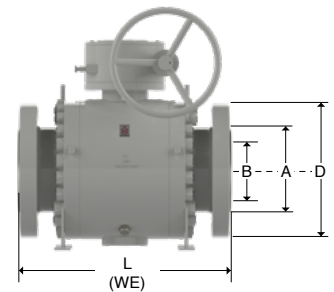
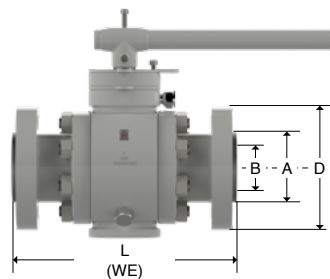
OPERADA CON ENGRANES														
150 X 100 6" X 4"	200 X 150 8" X 6"	250 X 200 10" X 8"	300 X 250 12" X 10"	350 X 300 14" X 12"	400 X 350 16" X 14"	500 X 400 20" X 16"	500 X 450 20" X 18"	600 X 500 24" X 20"	700 X 600 28" X 24"	800 X 700 32" X 28"	900 X 750 36" X 30"	900 X 800 36" X 32"		
150 5.94	201 7.94	252 9.94	303 11.94	334 13.19	385 15.19	487 19.19	487 19.19	589 23.19	684 26.94	779 30.69	874 34.44	874 34.44		
100 3.94	150 5.94	201 7.94	252 9.94	303 11.94	334 13.19	385 15.19	436 17.19	487 19.19	589 23.19	684 26.94	735 28.94	779 30.69		
320 12.50	380 15.00	445 17.50	520 20.50	585 23.00	650 25.50	775 30.50	775 30.50	915 36.00	1035 40.75	1150 45.25	1270 50.00	1270 50.00		
403 15.88	502 19.75	568 22.38	648 25.50	762 30.00	838 33.00	914 36.00	991 39.00	1143 45.00	1346 53.00	1524 60.00	1727 68.00	1727 68.00		
419 16.50	518 20.38	584 23.00	664 26.13	778 30.63	854 33.63	930 36.63	1010 39.75	1165 45.88	1372 54.00	1553 61.13	1756 69.13	1756 69.13		
457 18.00	521 20.50	559 22.00	635 25.00	762 30.00	838 33.00	914 36.00	991 39.00	1143 45.00	1346 53.00	1524 60.00	1727 68.00	1727 68.00		
115 253	210 463	370 815	590 1300	807 1778	1045 2302	1545 3403	1900 4185	2550 5617	4300 9471	6500 14317	7250 15969	7800 17181		

Notas: 1) Los dibujos aquí mostrados son ilustrativos a los diferentes diseños que Walworth® ha desarrollado. 2) Las configuraciones de las válvulas pueden cambiar de acuerdo con los estándares de Walworth® 4) En medidas NPS 2, 3, 4 y 6 la medida H1 no lleva patas.

VÁLVULA DE BOLA TRUNNION PASO REDUCIDO (*Reduced Port*) CUERPO ATORNILLADO CLASE 600.

Características de Diseño

- Diseño de tres piezas (*Side Entry*).
- Paso Reducido (*Reduced Port*).
- Clase ASME 600.
- Vástago a prueba de expulsión.
- Dispositivo antiestático.
- Opciones con sellos Suaves, Metal a Metal o Dual (*PMSS*).
- Doble bloqueo y purga (DBB).
- Opciones de Asientos Unidireccionales (SPE), Bidireccionales (DPE) o Mixtos.
- Doble aislamiento y purga tipos DIB-1 para asientos bidireccionales o DIB-2 para asientos mixtos.
- Distancia entre caras (RF) o distancia entre extremos (RTJ o WE) de acuerdo con API-6D (Tabla C3). Distancias no listadas, las publicadas en ASME B16.10.
- Dimensiones de bridas RF o RTJ por ASME B16.5 desde NPS 2 a 24; NPS 26 y mayores, ASME B16.47 Series A. Dimensiones de extremos WE, ASME B16.25.
- Servicio amargo NACE MR-01-75 o NACE MR-01-03 (ISO-15156 o ISO-17945).
- Certificación a prueba de fuego de acuerdo con API-6FA & API-607.
- Certificación de baja emisión de fugas de acuerdo con ISO-15848-1.
- Pruebas hidrostáticas y de funcionamiento de acuerdo con API-6D e ISO-5208.



No. de Figura		Tipo de extremos
MANERAL	ENGRANES	
8612-R	8622-R	Cara Realzada (RF)
8613-R	8623-R	Junta Tipo Anillo (RTJ)
8614-R	8624-R	Extremos soldables (WE)

OPERADA CON MANERAL			
DN NPS	mm (pulg)	50X40 2"X1 1/2"	80 X 50 3" X 2"
A	mm (pulg)	49 1.94	74 2.94
B	mm (pulg)	38 1.50	49 1.94
D	mm (pulg)	165 6.50	210 8.25
L (RF)	mm (pulg)	292 11.50	356 14.00
L (RTJ)	mm (pulg)	295 11.63	359 14.13
L (WE)	mm (pulg)	292 11.50	356 14.00
Weight (RF, RTJ)	Kg (Lb)	30 66	44.5 98

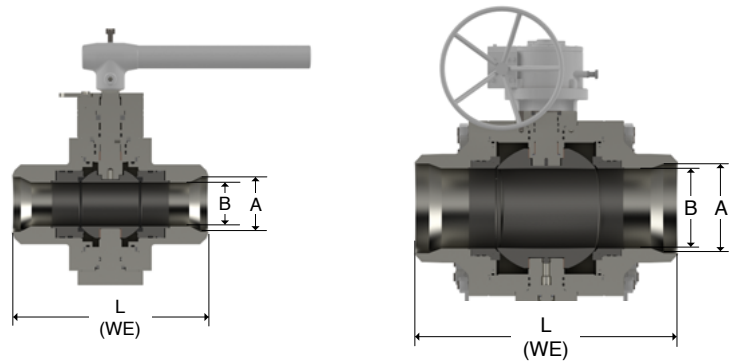
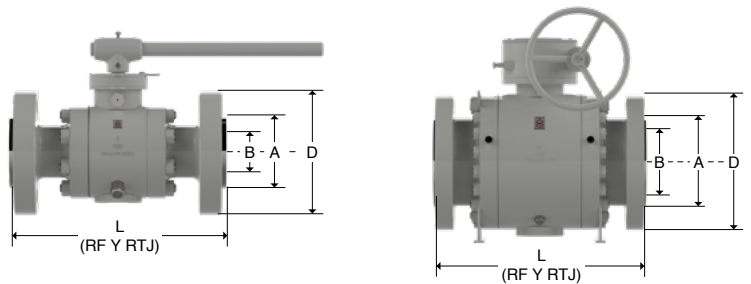
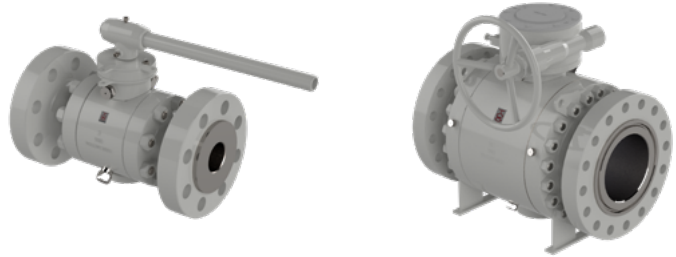
OPERADA CON ENGRANES															
100 X 80 4" X 3"	150 X 100 6" X 4"	200 X 150 8" X 6"	250 X 200 10" X 8"	300 X 250 12" X 10"	350 X 300 14" X 12"	400 X 350 16" X 14"	500 X 400 20" X 16"	500 X 450 20" X 18"	600 X 500 24" X 20"	700 X 600 28" X 24"	800 X 700 32" X 28"	900 X 750 36" X 30"	900 X 800 36" X 32"		
100 3.94	150 5.94	201 7.94	252 9.94	303 11.94	334 13.19	385 15.19	487 19.19	487 19.19	589 23.19	684 26.94	779 30.69	874 34.44	874 34.44		
74 2.94	100 3.94	150 5.94	201 7.94	252 9.94	303 11.94	334 13.19	385 15.19	436 17.19	487 19.19	589 23.19	684 26.94	735 28.94	779 30.69		
275 10.75	355 14.00	420 16.50	510 20.00	560 22.00	605 23.75	685 27.00	815 32.00	815 32.00	940 37.00	1075 42.25	1195 47.00	1315 51.75	1315 51.75		
432 17.00	559 22.00	660 26.00	787 31.00	838 33.00	889 35.00	991 39.00	1092 43.00	1194 47.00	1397 55.00	1549 61.00	1778 70.00	2083 82.00	2083 82.00		
435 17.13	562 22.13	664 26.13	791 31.13	841 33.13	892 35.13	994 39.13	1095 43.13	1200 47.25	1407 55.38	1562 61.50	1794 70.63	2099 82.63	2099 82.63		
432 17.00	559 22.00	660 26.00	787 31.00	838 33.00	889 35.00	991 39.00	1092 43.00	1194 47.00	1397 55.00	1549 61.00	1778 70.00	2083 82.00	2083 82.00		
97 214	168 371	347 764	550 1211	834 1838	1055 2324	1445 3183	2130 4692	2500 5507	3250 7159	6100 13436	8350 18392	9375 20650	11000 24229		

Notas: 1) Los dibujos aquí mostrados son ilustrativos a los diferentes diseños que Walworth® ha desarrollado. 2) Las configuraciones de las válvulas pueden cambiar de acuerdo con los estándares de Walworth® 4) En medidas NPS 2, 3, 4 y 6 la medida H1 no lleva patas.

VÁLVULA DE BOLA TRUNNION PASO REDUCIDO (*Reduced Port*) CUERPO ATORNILLADO CLASE 900.

Características de Diseño

- Diseño de tres piezas (*Side Entry*).
- Paso Reducido (*Reduced Port*).
- Clase ASME 900.
- Vástago a prueba de expulsión.
- Dispositivo antiestático.
- Opciones con sellos Suaves, Metal a Metal o Dual (*PMSS*).
- Doble bloqueo y purga (DBB).
- Opciones de Asientos Unidireccionales (SPE), Bidireccionales (DPE) o Mixtos.
- Doble aislamiento y purga tipos DIB-1 para asientos bidireccionales o DIB-2 para asientos mixtos.
- Distancia entre caras (RF) o distancia entre extremos (RTJ o WE) de acuerdo con API-6D (Tabla C3). Distancias no listadas, las publicadas en ASME B16.10.
- Dimensiones de bridas RF o RTJ por ASME B16.5 desde NPS 2 a 24; NPS 26 y mayores, ASME B16.47 Series A. Dimensiones de extremos WE, ASME B16.25.
- Servicio amargo NACE MR-01-75 o NACE MR-01-03 (ISO-15156 o ISO-17945).
- Certificación a prueba de fuego de acuerdo con API-6FA & API-607.
- Certificación de baja emisión de fugas de acuerdo con ISO-15848-1.
- Pruebas hidrostáticas y de funcionamiento de acuerdo con API-6D e ISO-5208.



No. de Figura		Tipo de extremos
MANERAL	ENGRANES	
8912-R	8922-R	Cara Realzada (RF)
8913-R	8923-R	Junta Tipo Anillo (RTJ)
8914-R	8924-R	Extremos soldables (WE)

OPERADA CON MANERAL		
DN NPS	mm (pulg)	50 X 40 2" X 1 1/2"
A	mm	49
	(pulg)	1.94
B	mm	38
	(pulg)	1.50
D	mm	215
	(pulg)	8.50
L (RF)	mm	368
	(pulg)	14.50
L (RTJ)	mm	371
	(pulg)	14.63
L (WE)	mm	368
	(pulg)	14.50
Weight (RF, RTJ)	Kg	65
	(Lb)	143

OPERADA CON ENGRANES															
80 X 50 3" X 2"	100 X 80 4" X 3"	150 X 100 6" X 4"	200 X 150 8" X 6"	250 X 200 10" X 8"	300 X 250 12" X 10"	350 X 300 14" X 12"	400 X 350 16" X 14"	500 X 400 20" X 16"	500 X 450 20" X 18"	600 X 500 24" X 20"	800 X 700 32" X 28"	900 X 750 36" X 30"	900 X 800 36" X 32"		
74	100	150	201	252	303	322	373	423	471	570	760	855	855		
2.94	3.94	5.94	7.94	9.94	11.94	12.69	14.69	16.69	18.56	22.44	29.94	33.69	33.69		
49	74	100	150	201	252	303	322	373	423	471	665	712	760		
1.94	2.94	3.94	5.94	7.94	9.94	11.94	12.69	14.69	16.69	18.56	26.19	28.03	29.94		
240	290	380	470	545	610	640	705	855	855	1040	1315	1460	1460		
9.50	11.50	15.00	18.50	21.50	24.00	25.25	27.75	33.75	33.75	41.00	51.75	57.50	57.50		
381	457	610	737	838	965	1029	1130	1219	1321	1549	---	2286	2286		
15.00	18.00	24.00	29.00	33.00	38.00	40.50	44.50	48.00	52.00	61.00	---	90.00	90.00		
384	460	613	740	841	968	1038	1140	1232	1334	1568	---	2315	2315		
15.13	18.13	24.13	29.13	33.13	38.13	40.88	44.88	48.50	52.50	61.75	---	91.13	91.13		
381	457	610	737	838	965	1029	1130	1219	1321	1549	1480	---	2286		
15.00	18.00	24.00	29.00	33.00	38.00	40.50	44.50	48.00	52.00	61.00	58.27	---	90.00		
85	127	245	470	800	1250	1612	1916	3140	3860	6250	13770	15575	17100		
187	280	540	1035	1762	2753	3551	4220	6916	8502	13767	30330	34306	37665		

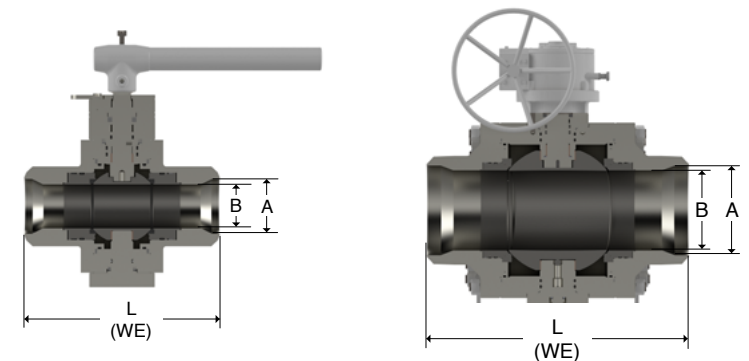
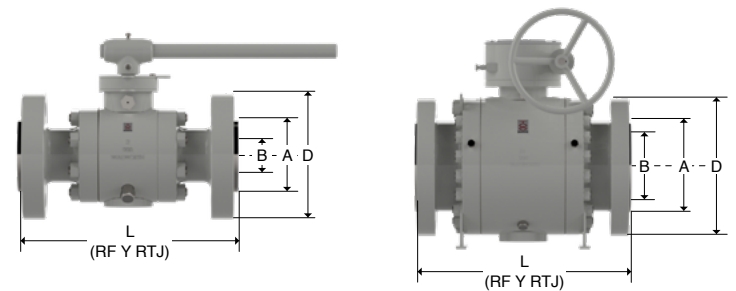
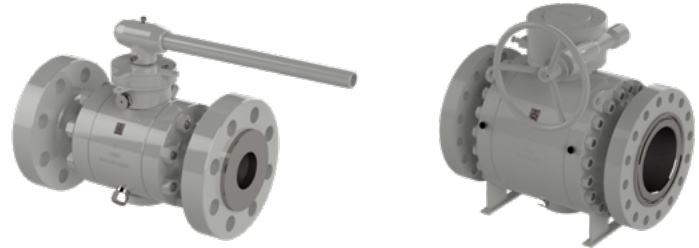
Notas: 1) Los dibujos aquí mostrados son ilustrativos a los diferentes diseños que Walworth® ha desarrollado. 2) Las configuraciones de las válvulas pueden cambiar de acuerdo con los estándares de Walworth® 4) En medidas NPS 2, 3 y 4 la medida H1 no lleva patas.

APC = A Petición del Cliente.

VÁLVULA DE BOLA TRUNNION PASO REDUCIDO (*Reduced Port*) CUERPO ATORNILLADO CLASE 1500.

Características de Diseño

- Diseño de tres piezas (*Side Entry*).
- Paso Reducido (*Reduced Port*).
- Clase ASME 1500.
- Vástago a prueba de expulsión.
- Dispositivo antiestático.
- Opciones con sellos Suaves, Metal a Metal o Dual (*PMSS*).
- Doble bloqueo y purga (DBB).
- Opciones de Asientos Unidireccionales (SPE), Bidireccionales (DPE) o Mixtos.
- Doble aislamiento y purga tipos DIB-1 para asientos bidireccionales o DIB-2 para asientos mixtos.
- Distancia entre caras (RF) o distancia entre extremos (RTJ o WE) de acuerdo con API-6D (Tabla C3). Distancias no listadas, las publicadas en ASME B16.10.
- Dimensiones de bridas RF o RTJ por ASME B16.5 desde NPS 2 a 24; NPS 26 y mayores, ASME B16.47 Series A. Dimensiones de extremos WE, ASME B16.25.
- Servicio amargo NACE MR-01-75 o NACE MR-01-03 (ISO-15156 o ISO-17945).
- Certificación a prueba de fuego de acuerdo con API-6FA & API-607.
- Certificación de baja emisión de fugas de acuerdo con ISO-15848-1.
- Pruebas hidrostáticas y de funcionamiento de acuerdo con API-6D e ISO-5208.



No. de Figura		Tipo de extremos
MANERAL	ENGRANES	
8512-R	8522-R	Cara Realzada (RF)
8513-R	8523-R	Junta Tipo Anillo (RTJ)
8514-R	8524-R	Extremos soldables (WE)

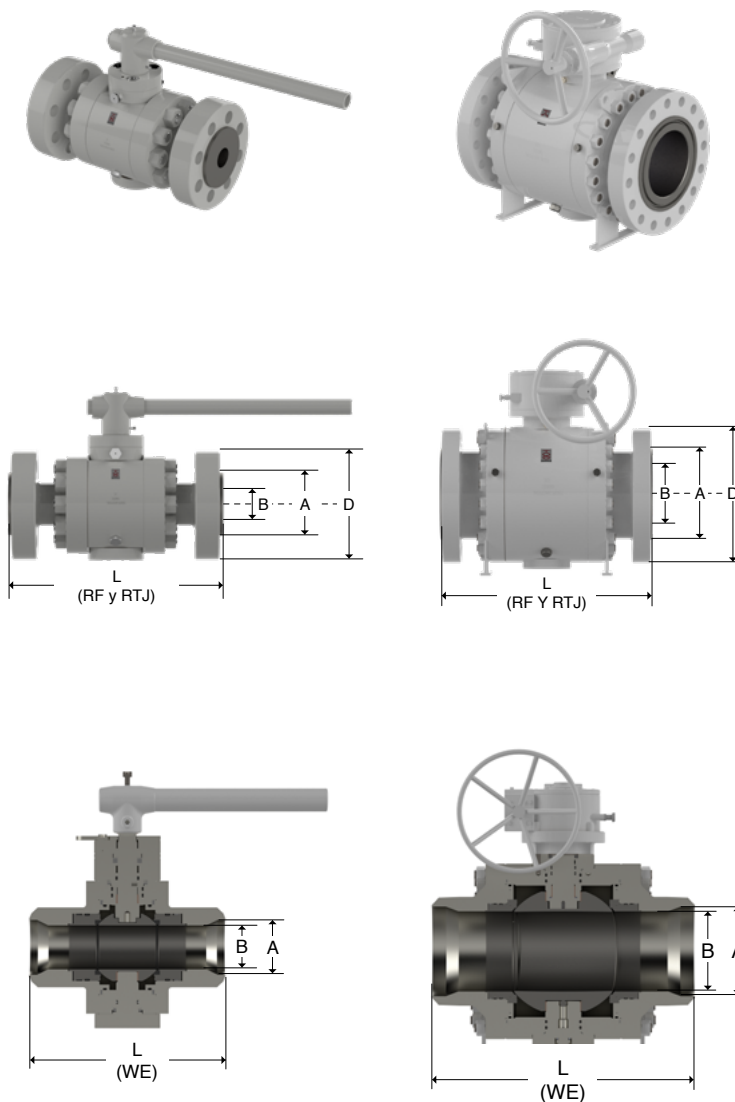
OPERADA CON MANERAL			OPERADA CON ENGRANES											
DN NPS	mm (pulg)	50 X 40 2" X 1 1/2"	80 X 50 3" X 2"	100 X 80 4" X 3"	150 X 100 6" X 4"	200 X 150 8" X 6"	250 X 200 10" X 8"	300 X 250 12" X 10"	350 X 300 14" X 12"	400 X 350 16" X 14"	500 X 400 20" X 16"	500 X 450 20" X 18"	600 X 500 24" X 20"	
A	mm (pulg)	49 1.94	74 2.94	100 3.94	144 5.69	192 7.56	239 9.44	287 11.31	315 12.44	360 14.19	454 17.88	454 17.88	546 21.50	
B	mm (pulg)	38 1.50	49 1.94	74 2.94	100 3.94	144 5.69	192 7.56	239 9.44	287 11.31	315 12.44	360 14.19	406 16.00	454 17.88	
D	mm (pulg)	215 8.50	265 10.50	310 12.25	395 15.50	485 19.00	585 23.00	675 26.50	750 29.50	825 32.50	985 38.75	985 38.75	1170 46.00	
L (RF)	mm (pulg)	368 14.49	470 18.50	546 21.50	705 27.75	832 32.75	991 39.00	1130 44.50	1257 49.50	1384 54.50	1664 65.50	1664 65.50	---	
L (RTJ)	mm (pulg)	371 14.61	473 18.63	549 21.63	711 28.00	841 33.13	1000 39.38	1146 45.13	1276 50.25	1407 55.38	1686 66.38	1686 66.38	1972 77.63	
L (WE)	mm (pulg)	368 14.49	470 18.50	546 21.50	705 27.75	832 32.75	991 39.00	1130 44.50	1257 49.50	1384 54.50	---	---	---	
Weight (RF, RTJ)	Kg (Lb)	53 117	100 220	175 385	330 727	705 1553	1250 2753	1762 3881	2500 5507	3245 7148	5135 11311	7500 16520	10875 23954	

Notas: 1) Los dibujos aquí mostrados son ilustrativos a los diferentes diseños que Walworth® ha desarrollado. 2) Las configuraciones de las válvulas pueden cambiar de acuerdo con los estándares de Walworth® 4) En medidas NPS 2, 3 y 3 la medida H1 no lleva patas.
 APC = A Petición del Cliente.

VÁLVULA DE BOLA TRUNNION PASO REDUCIDO (*Reduced Port*) CUERPO ATORNILLADO CLASE 2500.

Características de Diseño

- Diseño de tres piezas (*Side Entry*).
- Paso Reducido (*Reduced Port*).
- Clase ASME 2500.
- Vástago a prueba de expulsión.
- Dispositivo antiestático.
- Opciones con sellos Suaves, Metal a Metal o Dual (*PMSS*).
- Doble bloqueo y purga (DBB).
- Opciones de Asientos Unidireccionales (SPE), Bidireccionales (DPE) o Mixtos.
- Doble aislamiento y purga tipos DIB-1 para asientos bidireccionales o DIB-2 para asientos mixtos.
- Distancia entre caras (RF) o distancia entre extremos (RTJ o WE) de acuerdo con API-6D (Tabla C3). Distancias no listadas, las publicadas en ASME B16.10.
- Dimensiones de bridas RF o RTJ por ASME B16.5 desde NPS 2 a 24; NPS 26 y mayores, ASME B16.47 Series A. Dimensiones de extremos WE, ASME B16.25.
- Servicio amargo NACE MR-01-75 o NACE MR-01-03 (ISO-15156 o ISO-17945).
- Certificación a prueba de fuego de acuerdo con API-6FA & API-607.
- Certificación de baja emisión de fugas de acuerdo con ISO-15848-1.
- Pruebas hidrostáticas y de funcionamiento de acuerdo con API-6D e ISO-5208.



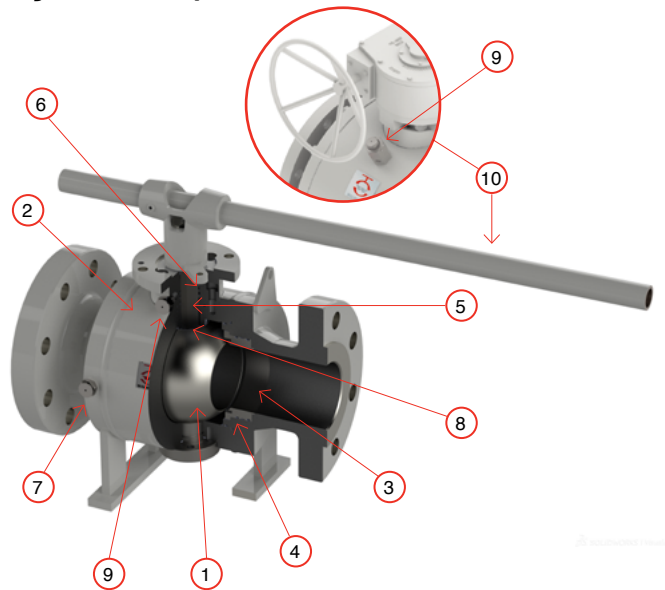
No. de Figura		Tipo de extremos
MANERAL	ENGRANES	
8212-R	8222-R	Cara Realzada (RF)
8213-R	8223-R	Junta Tipo Anillo (RTJ)
8214-R	8224-R	Extremos soldables (WE)

OPERADA CON MANERAL				OPERADA CON ENGRANES					
DN NPS	mm (pulg)	50 X 40 2"X1 1/2"		80 X 50 3" X 2"	100 X 80 4" X 3"	150 X 100 6" X 4"	200 X 150 8" X 6"	250 X 200 10" X 8"	300 X 250 12" X 10"
A	mm (pulg)	42 1.69		62 2.44	87 3.44	131 5.19	179 7.06	223 8.81	265 10.44
B	mm (pulg)	38 1.50		42 2.44	62 2.44	87 3.44	131 5.19	179 7.06	223 8.81
D	mm (pulg)	235 9.25		305 12.00	355 14.00	485 19.00	550 21.75	675 26.50	760 30.00
L (RF)	mm (pulg)	451 17.75		578 22.75	673 26.50	914 36.00	1022 40.25	1270 50.00	1422 56.00
L (RTJ)	mm (pulg)	454 17.88		584 23.00	683 26.88	927 36.50	1038 40.88	1292 50.88	1445 56.88
L (WE)	mm (pulg)	451 17.75		578 22.75	673 26.50	914 36.00	1022 40.25	1270 50.00	1422 56.00
Weight (RF, RTJ)	Kg (Lb)	85 187		190 419	290 639	580 1278	1400 3084	1890 4163	2900 6388

Notas: 1) Los dibujos aquí mostrados son ilustrativos a los diferentes diseños que Walworth® ha desarrollado. 2) Las configuraciones de las válvulas pueden cambiar de acuerdo con los estándares de Walworth® 4) En medidas NPS 2, 3 y 4 la medida H1 no lleva patas.

VÁLVULA DE BOLA MONTADA SOBRE MUÑONES (BOLA TRUNNION) ESTILO TRES PIEZAS CUERPO SOLDADO (*Fully Welded*)

- Diseño de acuerdo con API-6D e ISO-14313. Cumple también con los requerimientos de la especificación PEMEX-EST-0211/02-2017.
- Cuerpo soldado de tres piezas (*Fully welded*).
- Paso completo y continuado (*Full Port trough conduit*).
- Obturador de tipo bola (o esfera).
- Vástago a prueba de expulsión.
- Anillos de asiento dinámicos, accionados por resortes.
- Arreglo de interiores con sellos suaves, sellos metal a metal o sellos Dual (PMSS).
- Dispositivo antiestático.
- Función de Doble bloqueo y purga (DBB).
- Adecuadas para el paso de herramientas o equipos de inspección. (*piggable*).
- Opciones de Asientos Unidireccionales (SPE), Bidireccionales (DPE) o Mixtos.
- Doble aislamiento y purga tipo DIB-1 para asientos bidireccionales o DIB-1 para asientos mixtos.
- Distancia entre caras (RF) o distancia entre extremos (RTJ o WE) de acuerdo con API-6D (Tabla C3). Distancias no listadas en API-6D se utilizan las publicadas en ASME B16.10.
- Dimensiones de bridas RF o RTJ de acuerdo con ASME B16.5 desde NPS 1 a NPS 24; para válvulas NPS 26 y mayores, bridas ASME B16.47 Series A.
- Dimensiones de extremos WE de acuerdo con ASME B16.25.
- Adecuada para servicio amargo de acuerdo con NACE MR-01-75 o NACE MR-01-03 (ISO-15156 o ISO-17945).
- Diseño a prueba de fuego de acuerdo con API-6FA (*Standard for Fire test for Valves*) y API-607 (*Fire Test for Quarter Turn Valves de Valves Equipped with Nonmetallic Seals*).
- Certificación de baja emisión de fugas de acuerdo con ISO-15848-1.
- Pruebas hidrostáticas y de funcionamiento de acuerdo con API-6D e ISO-5208.
- Operación con maneral en diámetros pequeños y operador de engranes en diámetros grandes. Opcional actuador eléctrico, neumático, gas sobre aceite, vástago desnudo, etc.



- 1) Bola montada sobre muñones. Para todos los diámetros y clases, la esfera se encuentra montada sobre muñones (inferior y superior).
- 2) Cuerpo. Diseño de tres piezas para fácil desensamble por mantenimiento; fabricado de acero forjado. Por su configuración cilíndrica se disminuye la cantidad de lodos y residuos que se acumulan en la parte baja de la válvula.
- 3) Asientos dinámicos que se encuentran en todo momento empujados por resortes los mantienen sellando contra el obturador.
- 4) Sellos a prueba de fuego. Juntas, empaques y maquinados diseñados para que en caso de incendio, la válvula sea capaz de soportar las altas temperaturas y mantener la válvula sellando para controlar la emergencia.
- 5) Vástago a prueba de expulsión. Por su diseño que tiene una interferencia en la parte inferior, el vástago está limitado por otros componentes de ensamble como el muñón, evitando que salga expulsado en caso de una sobre-presión en la cavidad central.
- 6) Sello del vástago. Para evitar fugas a la atmósfera a través de la cámara de empaques, se colocan o-rings y una junta de grafito para mantener sellando la válvula.
- 7) Inyectores de grasa. Estilo de cabeza de botón gigante, se instalan inyectores de grasa lubricante para mantener lubricadas las cajas de asiento, evitar que los o-rings se resequen y permitir que los asientos se mantienen flotando en todo momento. Una válvula check (inner check) evita que la presión del fluido salga hacia la atmósfera a través de los inyectores de grasa (a partir de NPS 8 clase 150, clase 300, 4 clase 600, 3 clase 900, 3 clase 1500 y 3 clase 2500 se cuenta con estos accesorios). En caso de emergencia por fuga a través de los o-rings, los insertos o por desgaste, estos inyectores pueden ser utilizados para meter sellante para lograr un sello temporal, que permitirá seguir operando el sistema hasta que se programe un paro programado.
- 8) Dispositivo antiestático. Un resorte de Inconel X-750 se coloca entre el vástago y la esfera para reducir el coeficiente de fricción cuando se está operando la válvula que puede generar cargas electrostáticas (chispas eléctricas) que pueden provocar fuego al mezclarse con el fluido.
- 9) Tapón de doble Bloqueo y Purga (DBB). En posición cerrada, la válvula es capaz de bloquear el fluido; con esta función, se puede aislar la cavidad central para permitir desfogar el fluido sucio que se encuentra sobre todo en la parte inferior de la válvula donde se acumulan lodos e inclusive piedras que son arrastrados por el proceso. La válvula de venteo sirve para confirmar que la válvula esta realizando correctamente la función DBB.
- 10) Maneral y Operador de engranes. En medidas pequeñas, se suministra la válvula operada con maneral, mientras que en medidas medianas y grandes se entrega con operador de engranes.

VÁLVULA DE BOLA MONTADA SOBRE MUÑONES (BOLA TRUNNION) ESTILO TRES PIEZAS CUERPO SOLDADO (FULLY WELDED) OPERADA CON MANERAL.

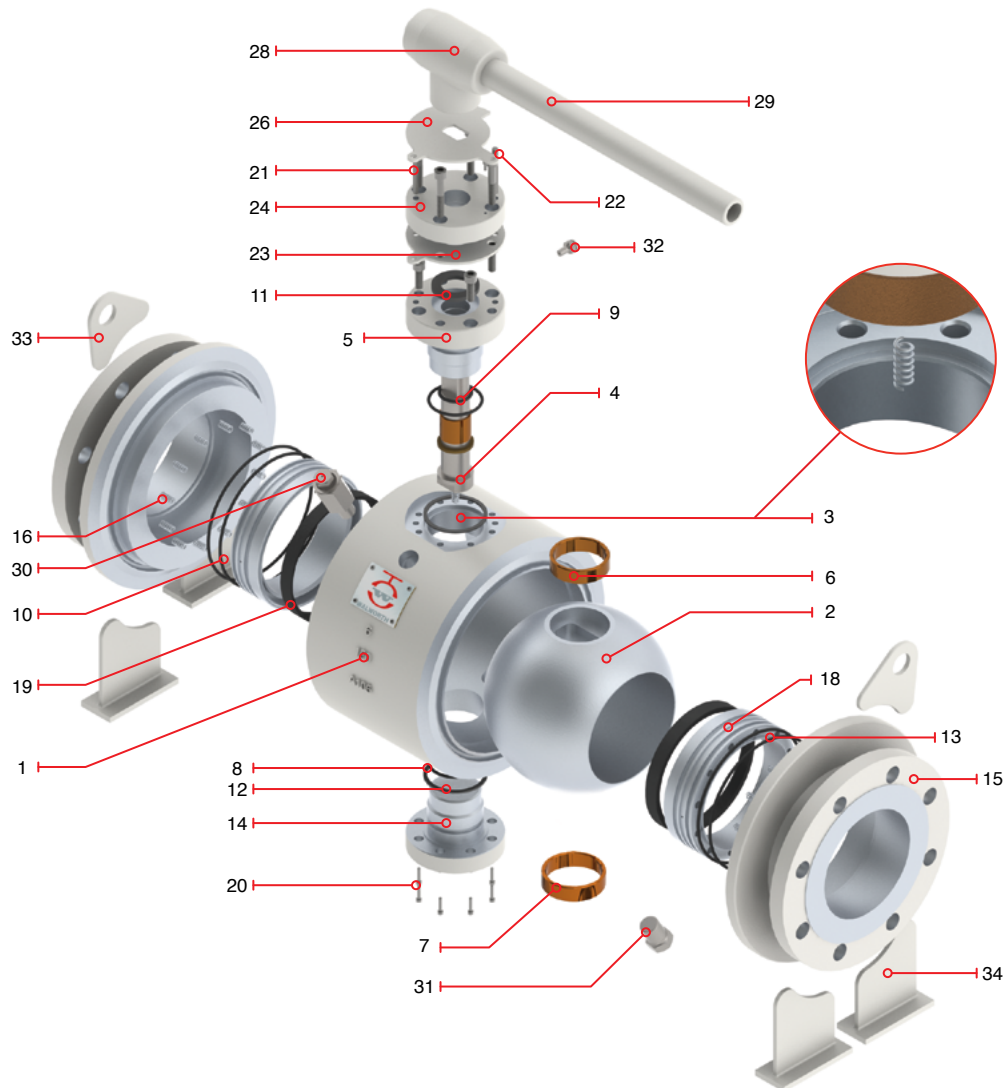
Lista de Materiales

No.	Descripción
1	Cuerpo
2	Bola
3	Resorte antiestática
4	Vástago
5	Muñón / bonete superior
6	Rodamiento superior*
7	Rodamiento inferior*
8	O'ring Inferior*
9	O'ring Superior
10	O'ring de asientos
11	Sello a prueba de fuego del vástago
12	Sello a prueba de fuego del muñón

No.	Descripción
13	Sello a prueba de fuego del asiento
14	Muñón inferior*
15	Extremos soldados
16	Resorte de asiento*
17	Anillo de asientos del respaldo*
18	Anillo de asientos
19	Inserto de asientos
20	Tornillo de la caja inferior*
21	Tornillo de la caja superior
22	Perno*
23	Dispositivo de bloqueo
24	Placa de adaptación

No.	Descripción
25	Tornillo *
26	Collarín tope*
27	Retén *
28	Tuerca del maneral
29	Maneral
30	Válvula de venteo
31	Válvula de drenaje
32	Inyector de sellante*
33	Oreja de izaje*
34	Soporte*

* No mostrado



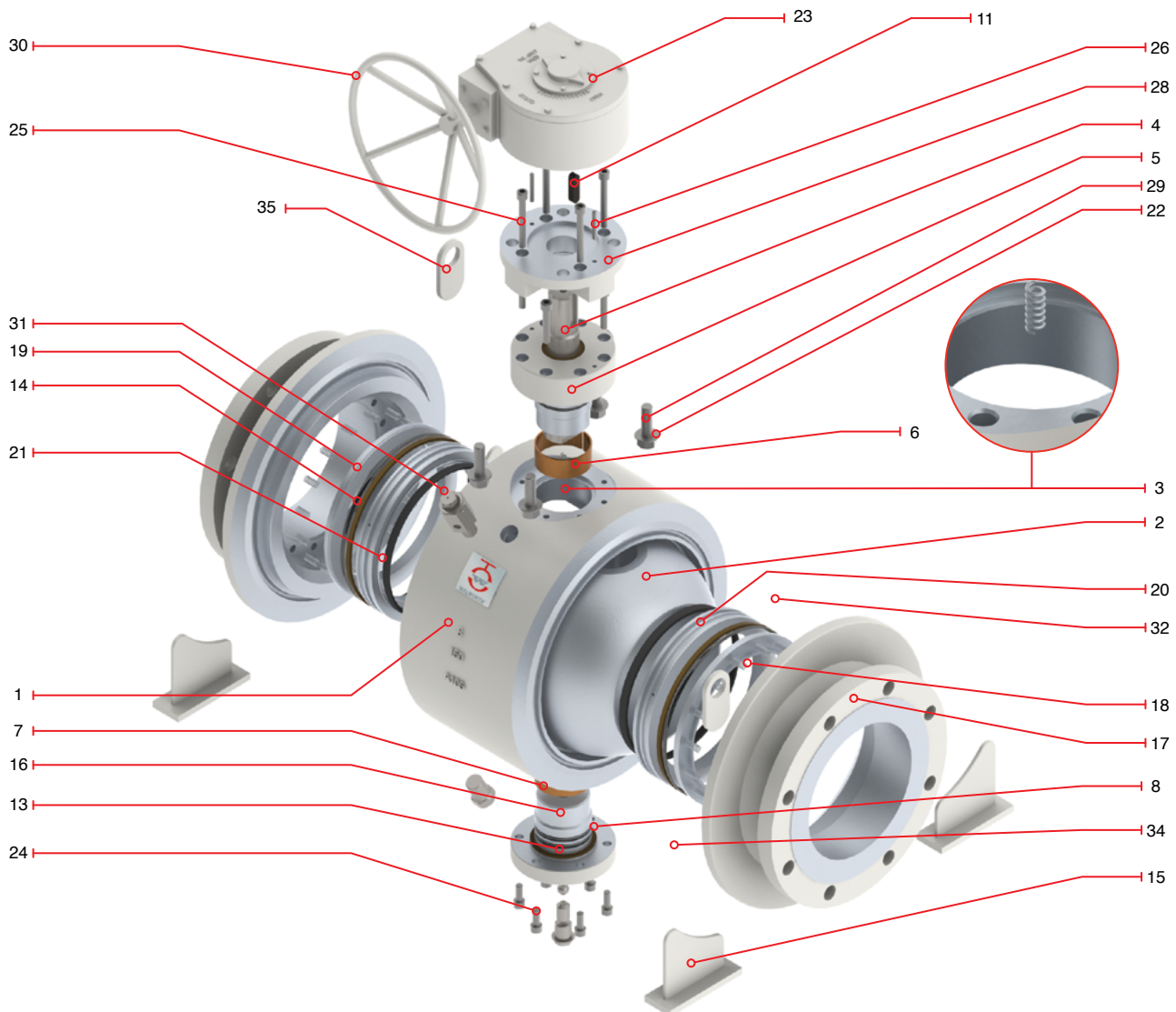
Notas: 1.Los dibujos aquí mostrados son ilustrativos a los diferentes diseños que Walworth® ha desarrollado . 2.Las configuraciones de las válvulas pueden cambiar de acuerdo con los estándares de Walworth®. 3.Walworth® se reserva el derecho a suministrar válvulas de acuerdo con el diseño que tenga en stock.

VÁLVULA DE BOLA MONTADA SOBRE MUÑONES (BOLA TRUNNION) ESTILO TRES PIEZAS CUERPO SOLDADO (FULLY WELDED) OPERADA CON ENGRANES.

Lista de Materiales

No.	Descripción	No.	Descripción	No.	Descripción
1	Cuerpo	13	Sello a prueba de fuego inferior	25	Tornillo de la caja superior
2	Bola	14	Sello a prueba de fuego del asiento	26	Perno*
3	Resorte antiestática	15	Soporte	27	Buje placa de adaptación*
4	Vástago	16	Muñón inferior*	28	Placa de adaptación
5	Muñón / bonete superior	17	Flanged ends	29	Tornillo
6	Rodamiento superior*	18	Resortes del asiento	30	Volante
7	Rodamiento inferior*	19	Anillo de asientos del respaldo*	31	Válvula de venteo
8	O'ring Inferior*	20	Anillo del asiento	32	Válvula de drene
9	O'ring del vástago	21	Inserto del asiento	33	Inyector de grasa del vástago
10	O'ring de asientos*	22	Roldana de bloqueo del resorte*	34	Inyector de grasa de las bridas
11	Llave / cuña	23	Caja de engranes	35	Oreja de izaje
12	Sello a prueba de fuego superior*	24	Tornillo de la caja inferior*		

* No mostrado

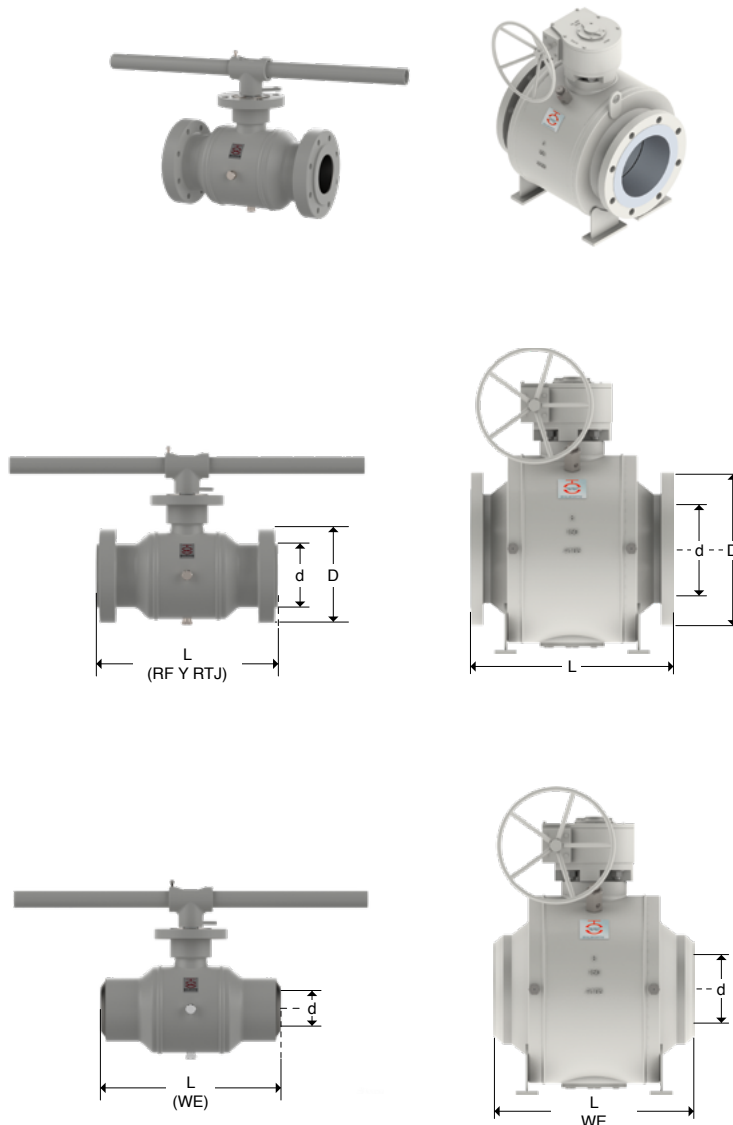


Notas: 1. Los dibujos aquí mostrados son ilustrativos a los diferentes diseños que Walworth® ha desarrollado. 2. Las configuraciones de las válvulas pueden cambiar de acuerdo con los estándares de Walworth®. 3. Walworth® se reserva el derecho a suministrar válvulas de acuerdo con el diseño que tenga en stock.

VÁLVULA DE BOLA TRUNNION PASO COMPLETO (Full Port) CUERPO SOLDADO (Fully Welded) CLASE 150.

Características de Diseño

- Diseño de tres piezas (Side Entry)
- Paso completo y continuado
- Clase ASME 150
- Vástago a prueba de expulsión.
- Dispositivo antiestático
- Opciones con sellos Suaves, Metal a Metal o Dual (PMSS)
- Doble bloqueo y purga (DBB).
- Adecuadas para el paso de herramientas o equipos de inspección (piggable).
- Opciones de Asientos Unidireccionales (SPE), Bidireccionales (DPE) o Mixtos.
- Doble aislamiento y purga tipos DIB-1 para asientos bidireccionales o DIB-2 para asientos mixtos.
- Distancia entre caras (RF) o distancia entre extremos (RTJ o WE) de acuerdo con API-6D (Tabla C3). Distancias no listadas, las publicadas en ASME B16.10.
- Dimensiones de bridas RF o RTJ por ASME B16.5 desde NPS 2 a 24; NPS 26 y mayores, ASME B16.47 Series A. Dimensiones de extremos WE, ASME B16.25.
- Servicio amargo NACE MR-01-75 o NACE MR-01-03 (ISO-15156 o ISO-17945).
- Certificación a prueba de fuego de acuerdo con API-6FA & API-607.
- Certificación de baja emisión de fugas de acuerdo con ISO-15848-1.
- Pruebas hidrostáticas y de funcionamiento de acuerdo con API-6D e ISO-5208.



No. de Figura		Tipo de extremos
MANERAL	ENGRANES	
8112-W	8122-W	Cara Realzada (RF)
8113-W	8123-W	Junta Tipo Anillo (RTJ)
8114-W	8124-W	Extremos soldables (WE)

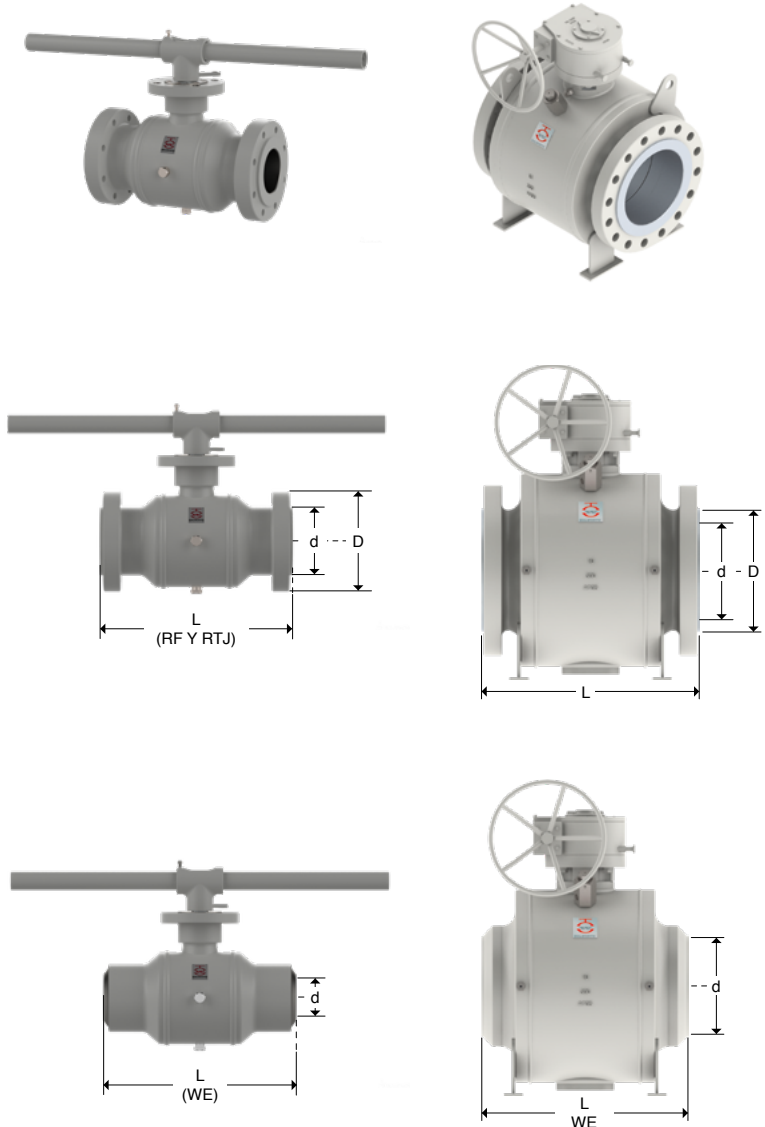
DN NPS	mm (pulg)	OPERADA CON MANERAL			OPERADA CON ENGRANES													
		50 2	80 3	100 4	150 6	200 8	250 10	300 12	350 14	400 16	450 18	500 20	600 24	700 28	750 30	800 32	900 36	
d	mm (pulg)	49 1.94	74 2.94	100 3.94	150 5.94	201 7.94	252 9.94	303 11.94	334 13.19	385 15.19	436 17.19	487 19.19	589 23.19	684 26.94	735 28.94	779 30.69	874 34.44	
D	mm (pulg)	150 6.00	190 7.50	230 9.00	280 11.00	345 13.50	405 16.00	485 19.00	535 21.00	595 23.50	635 25.00	700 27.50	815 32.00	925 36.50	985 38.75	1060 41.35	1170 46.00	
L (RF)	mm (pulg)	178 7	203 8	229 9	394 15.5	457 18	533 21.00	610 24.00	686 27	762 30	864 34.00	914 36.00	1067 42.00	1245 49.00	1295 51.00	1372 54.00	1524 60.00	
L (RTJ)	mm (pulg)	191 7.5	216 8.50	241 9.50	406 16.00	470 18.50	546 21.50	622 24.50	699 27.50	775 30.50	876 34.50	927 36.50	1080 42.50	A SOLICITUD	A SOLICITUD	A SOLICITUD	A SOLICITUD	
L (WE)	mm (pulg)	216 8.5	283 11.13	305 12	457 18	521 20.50	559 22.00	635 25	762 30.00	838 33.00	914 36.00	991 39.00	1143 45.00	1346 53.00	1397 55.00	1524 60.00	1727 68.00	
Peso (RF, RTJ)	Kg (Lb)	19 42	31 68	54 119	117 258	215 474	348 767	515 1134	563 1240	860 1894	1214 2674	1568 3454	2427 5346	3716 8185	4451 9804	5314 11705	6892 15181	
Peso (WE)	Kg (Lb)	15 33	25 55	46 101	110 242	209 460	320 705	515 1134	563 1240	852 1877	1267 2791	1562 3441	2417 5324	3747 8253	4670 10286	5575 12280	7275 16024	

Notas: 1) Los dibujos aquí mostrados son ilustrativos a los diferentes diseños que Walworth® ha desarrollado. 2) Las configuraciones de las válvulas pueden cambiar de acuerdo con los estándares de Walworth®

VÁLVULA DE BOLA TRUNNION PASO COMPLETO (Full Port) CUERPO SOLDADO (Fully Welded) CLASE 300.

Características de Diseño

- Diseño de tres piezas (Side Entry)
- Paso completo y continuado
- Clase ASME 300
- Vástago a prueba de expulsión.
- Dispositivo antiestático
- Opciones con Sellos Suaves, Metal a Metal o Dual (PMSS)
- Doble bloqueo y purga (DBB).
- Adecuadas para el paso de herramientas o equipos de inspección (piggable).
- Opciones de Asientos Unidireccionales (SPE), Bidireccionales (DPE) o Mixtos.
- Doble aislamiento y purga tipos DIB-1 para asientos bidireccionales o DIB-2 para asientos mixtos.
- Distancia entre caras (RF) o distancia entre extremos (RTJ o WE) de acuerdo con API-6D (Tabla C3). Distancias no listadas, las publicadas en ASME B16.10.
- Dimensiones de bridas RF o RTJ por ASME B16.5 desde NPS 2 a 24; NPS 26 y mayores, ASME B16.47 Series A. Dimensiones de extremos WE, ASME B16.25.
- Servicio amargo NACE MR-01-75 o NACE MR-01-03 (ISO-15156 o ISO-17945).
- Certificación a prueba de fuego de acuerdo con API-6FA & API-607.
- Certificación de baja emisión de fugas de acuerdo con ISO-15848-1.
- Pruebas hidrostáticas y de funcionamiento de acuerdo con API-6D e ISO-5208.



No. de Figura		Tipo de extremos
MANERAL	ENGRANES	
8312-W	8322-W	Cara Realzada (RF)
8313-W	8323-W	Junta Tipo Anillo (RTJ)
8314-W	8324-W	Extremos soldables (WE)

OPERADA CON MANERAL				
DN NPS	mm (pulg)	50 2	80 3	100 4
d	mm (pulg)	49 1.94	74 2.94	100 3.94
D	mm (pulg)	165 6.50	210 8.25	255 9.00
L (RF)	mm (pulg)	216 8.50	283 11.13	305 12.00
L (RTJ)	mm (pulg)	232 9.13	298 11.75	321 12.63
L (WE)	mm (pulg)	216 8.50	283 11.13	305 12.00
"Peso (RF, RTJ)"	Kg (Lb)	24 53	43 95	71 156
"Peso (WE)"	Kg (Lb)	18 40	31 68	51 112

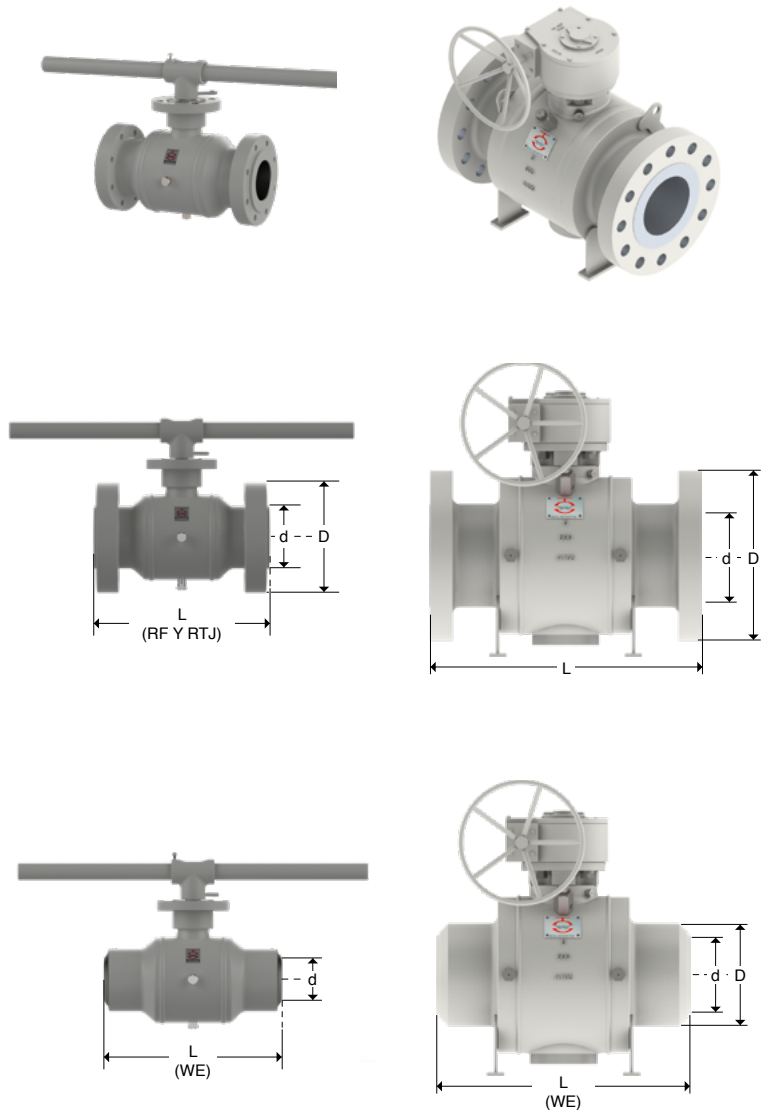
OPERADA CON ENGRANES													
150 6	200 8	250 10	300 12	350 14	400 16	450 18	500 20	600 24	700 28	750 30	800 32	900 36	
150 5.94	201 7.94	252 9.94	303 11.94	334 13.19	385 15.19	436 17.19	487 19.19	589 23.19	684 26.94	735 28.94	779 30.69	874 34.44	
320 12.50	380 15.00	445 17.50	520 20.50	585 23.50	650 25.50	710 28.00	775 30.50	915 36.00	1035 40.75	1090 43.00	1150 45.25	1270 50.00	
403 15.88	502 19.75	568 22.38	648 25.50	762 30.00	838 33.00	914 36.00	991 39.00	1143 45.00	1346 53.00	1397 55.00	1524 60.00	1727 68.00	
419 16.50	518 20.38	584 23.00	664 26.13	778 30.63	854 33.63	930 36.63	1010 39.75	1165 45.88	1372 54.00	1422 56.00	1553 61.13	1756 69.13	
457 18.00	521 20.50	559 22.00	635 25.00	762 30.00	838 33.00	914 36.00	991 39.00	1143 45.00	1346 53.00	1397 55.00	1524 60.00	1727 68.00	
127 280	256 564	407 896	623 1372	717 1579	1042 2295	1458 3211	1851 4077	2842 6260	4388 9665	5450 12004	6563 14456	8357 18407	
110 242	209 460	320 705	500 1101	600 1322	852 1877	1267 2791	1562 3441	2417 5324	3747 8253	4728 10414	5695 12544	7275 16024	

Notas: 1) Los dibujos aquí mostrados son ilustrativos a los diferentes diseños que Walworth® ha desarrollado. 2) Las configuraciones de las válvulas pueden cambiar de acuerdo con los estándares de Walworth®

VÁLVULA DE BOLA TRUNNION PASO COMPLETO (Full Port) CUERPO SOLDADO (Fully Welded) CLASE 600.

Características de Diseño

- Diseño de tres piezas (Side Entry)
- Paso completo y continuado
- Clase ASME 600
- Vástago a prueba de expulsión.
- Dispositivo antiestático
- Opciones con Sellos Suaves, Metal a Metal o Dual (PMSS)
- Doble bloqueo y purga (DBB).
- Adecuadas para el paso de herramientas o equipos de inspección (piggable).
- Opciones de Asientos Unidireccionales (SPE), Bidireccionales (DPE) o Mixtos.
- Doble aislamiento y purga tipos DIB-1 para asientos bidireccionales o DIB-2 para asientos mixtos.
- Distancia entre caras (RF) o distancia entre extremos (RTJ o WE) de acuerdo con API-6D (Tabla C3). Distancias no listadas, las publicadas en ASME B16.10.
- Dimensiones de bridas RF o RTJ por ASME B16.5 desde NPS 2 a 24; NPS 26 y mayores, ASME B16.47 Series A. Dimensiones de extremos WE, ASME B16.25.
- Servicio amargo NACE MR-01-75 o NACE MR-01-03 (ISO-15156 o ISO-17945).
- Certificación a prueba de fuego de acuerdo con API-6FA & API-607.
- Certificación de baja emisión de fugas de acuerdo con ISO-15848-1.
- Pruebas hidrostáticas y de funcionamiento de acuerdo con API-6D e ISO-5208.



No. de Figura		Tipo de extremos
MANERAL	ENGRANES	
8612-W	8622-W	Cara Realzada (RF)
8613-W	8623-W	Junta Tipo Anillo (RTJ)
8614-W	8624-W	Extremos soldables (WE)

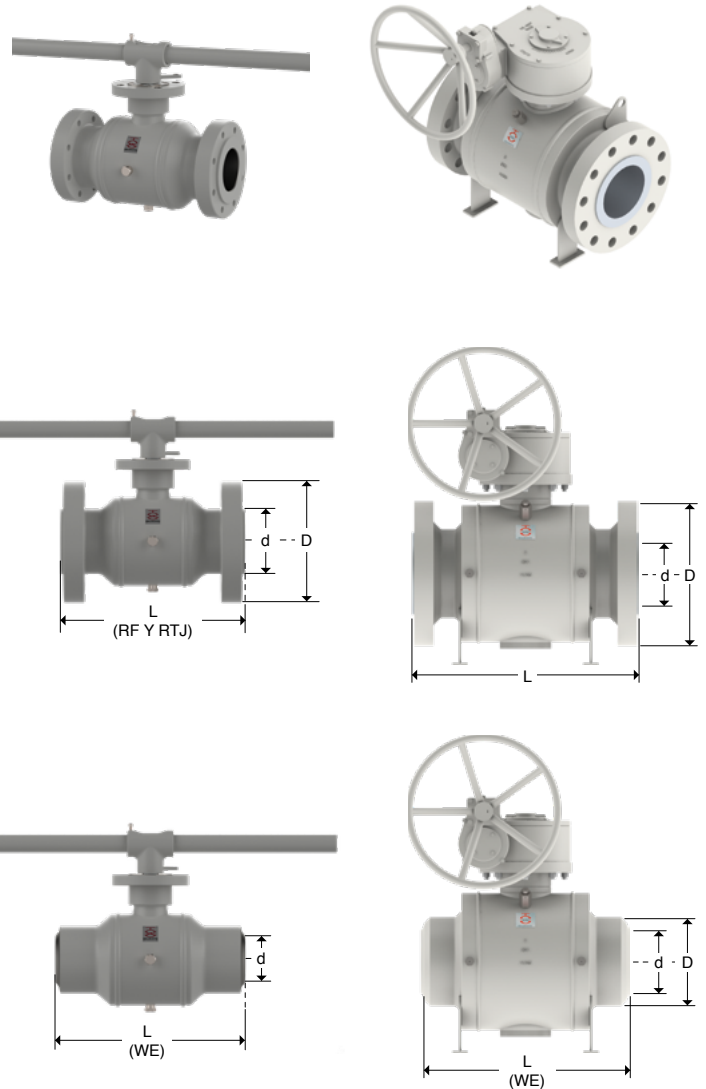
OPERADA CON MANERAL				OPERADA CON ENGRANES													
DN NPS	mm (pulg)	50 2	80 3	100 4	150 6	200 8	250 10	300 12	350 14	400 16	450 18	500 20	600 24	700 28	750 30	800 32	900 36
d	mm (pulg)	49 1.94	74 2.94	100 3.94	150 5.94	201 7.94	252 9.94	303 11.94	334 13.19	385 15.19	436 17.19	487 19.19	589 23.19	684 26.94	735 28.94	779 30.69	874 34.44
D	mm (pulg)	165 6.50	210 8.25	275 10.75	355 14.00	420 16.50	510 20.00	560 22.00	605 23.75	685 27.00	745 29.25	815 32.00	940 37.00	1075 42.25	1130 44.50	1195 47.00	1315 51.75
L (RF)	mm (pulg)	292 11.50	356 14.00	432 17.00	559 22.00	660 26.00	787 31.00	838 33.00	889 35.00	991 39.00	1092 43.00	1194 47.00	1397 55.00	1549 61.00	1651 65.00	1778 70.00	2083 82.00
L (RTJ)	mm (pulg)	295 11.63	359 14.13	435 17.13	562 22.13	664 26.13	791 31.13	841 33.13	892 35.13	994 39.13	1095 43.13	1200 47.25	1407 55.38	1562 61.50	1664 65.50	1794 70.63	2099 82.63
L (WE)	mm (pulg)	292 11.50	356 14.00	432 17.00	559 22.00	660 26.00	787 31.00	838 33.00	889 35.00	991 39.00	1092 43.00	1194 47.00	1397 55.00	1549 61.00	1651 65.00	1778 70.00	2083 82.00
Peso (RF, RTJ)	Kg (Lb)	30 67	51 112	160 352	242 533	416 916	612 1348	789 1738	1020 2247	1410 3106	1868 4115	2466 5432	3780 8326	5520 12159	6176 13604	7990 17599	10026 22084
Peso (WE)	Kg (Lb)	22 48	44 96	130 286	180 396	336 740	472 1040	629 1385	820 1806	1140 2511	1503 3311	2042 4498	3176 6996	4745 10452	5176 11401	6877 15148	8660 19075

Notas: 1) Los dibujos aquí mostrados son ilustrativos a los diferentes diseños que Walworth® ha desarrollado. 2) Las configuraciones de las válvulas pueden cambiar de acuerdo con los estándares de Walworth®

VÁLVULA DE BOLA TRUNNION PASO COMPLETO (Full Port) CUERPO SOLDADO (Fully Welded) CLASE 900.

Características de Diseño

- Diseño de tres piezas (Side Entry)
- Paso completo y continuado
- Clase ASME 900
- Vástago a prueba de expulsión.
- Dispositivo antiestático
- Opciones con Sellos Suaves, Metal a Metal o Dual (PMSS)
- Doble bloqueo y purga (DBB).
- Adecuadas para el paso de herramientas o equipos de inspección (pigable).
- Opciones de Asientos Unidireccionales (SPE), Bidireccionales (DPE) o Mixtos.
- Doble aislamiento y purga tipos DIB-1 para asientos bidireccionales o DIB-2 para asientos mixtos.
- Distancia entre caras (RF) o distancia entre extremos (RTJ o WE) de acuerdo con API-6D (Tabla C3). Distancias no listadas, las publicadas en ASME B16.10.
- Dimensiones de bridas RF o RTJ por ASME B16.5 desde NPS 2 a 24; NPS 26 y mayores, ASME B16.47 Series A. Dimensiones de extremos WE, ASME B16.25.
- Servicio amargo NACE MR-01-75 o NACE MR-01-03 (ISO-15156 o ISO-17945).
- Certificación a prueba de fuego de acuerdo con API-6FA & API-607.
- Certificación de baja emisión de fugas de acuerdo con ISO-15848-1.
- Pruebas hidrostáticas y de funcionamiento de acuerdo con API-6D e ISO-5208.



No. de Figura		Tipo de extremos
MANERAL	ENGRANES	
8912-W	8922-W	Cara Realzada (RF)
8913-W	8923-W	Junta Tipo Anillo (RTJ)
8914-W	8924-W	Extremos soldables (WE)

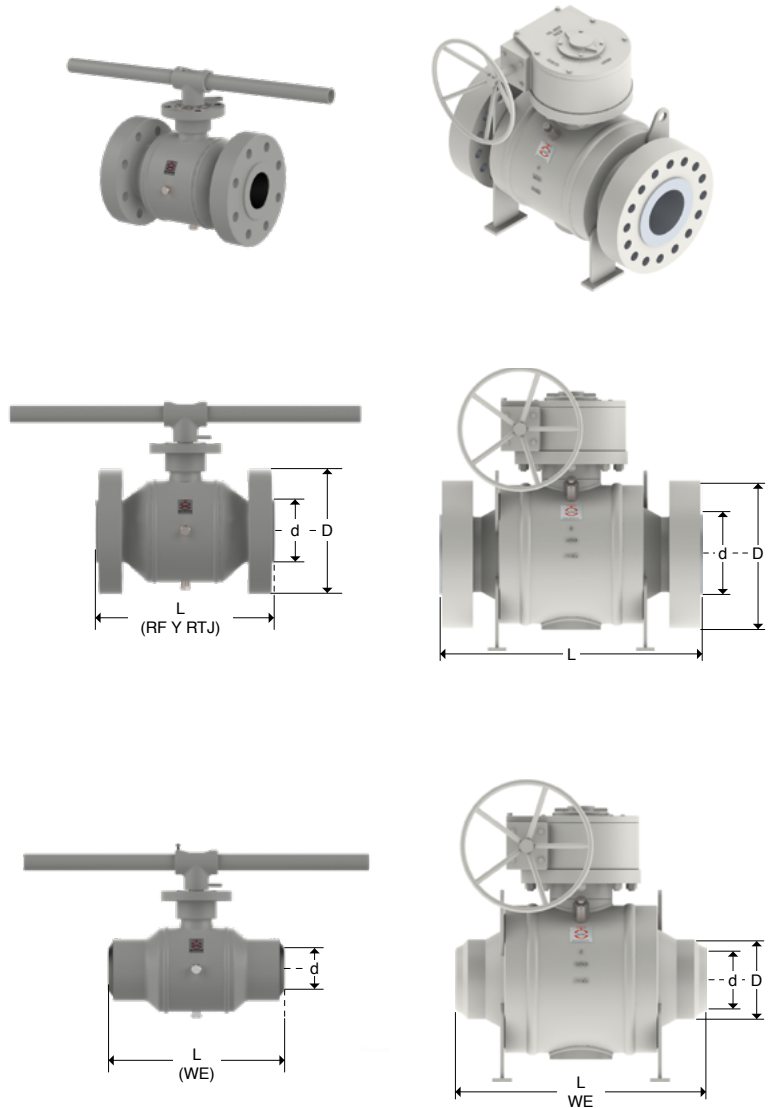
OPERADA CON MANERAL			OPERADA CON ENGRANES														
DN NPS	mm (pulg)	50 2	80 3	100 4	150 6	200 8	250 10	300 12	350 14	400 16	450 18	500 20	600 24	750 30	800 32	900 36	1200 48
d	mm (pulg)	49 1.94	74 2.94	100 3.94	150 5.94	201 7.94	252 9.94	303 11.94	322 12.69	373 14.69	423 16.69	471 18.56	570 22.44	712 28.06	760 29.94	855 33.69	1149 45.25
D	mm (pulg)	215 8.50	240 9.50	290 11.50	380 15.00	470 18.50	545 21.50	610 24.00	640 25.25	705 27.75	785 31.00	855 33.75	1040 41.00	1230 48.50	1315 51.75	1460 57.50	1785 70.25
L (RF)	mm (pulg)	368 14.50	381 15.00	457 18.00	610 24.00	737 29.00	838 33.00	965 38.00	1029 40.50	1130 44.50	1219 48.00	1321 52.00	1549 61.00	1880 74.00	2014 79.29	2286 90.00	2450 96.45
L (RTJ)	mm (pulg)	371 14.49	384 15.13	460 18.13	613 24.13	740 29.13	841 33.13	968 38.13	1038 40.88	1140 44.88	1232 48.50	1334 52.50	1568 61.75	1902 74.88	2036 80.16	2315 91.13	2480 97.6
L (WE)	mm (pulg)	368 14.49	381 15.00	457 18.00	610 24.00	737 29.00	838 33.00	965 38.00	1029 40.50	1130 44.50	1219 48.00	1321 52.00	1549 61.00	1660 65.35	1884 69.29	1900 74.8	2380 93.7
Peso (RF, RTJ)	Kg (Lb)	49 108	115 253	135 297	259 570	477 1051	749 1650	1098 2419	1318 2903	1772 3903	2333 5139	3037 6689	5192 11436	7539 16606	11674 25714	14049 30945	30323 66791
Peso (WE)	Kg (Lb)	30 66	92 203	98 216	189 416	351 773	559 1231	809 1782	998 2198	1409 3104	1910 4207	2412 5313	3697 8143	5782 12736	7868 17330	11359 25020	24871 54782

Notas: 1) Los dibujos aquí mostrados son ilustrativos a los diferentes diseños que Walworth® ha desarrollado. 2) Las configuraciones de las válvulas pueden cambiar de acuerdo con los estándares de Walworth®

VÁLVULA DE BOLA TRUNNION PASO COMPLETO (Full Port) CUERPO SODADO (Fully Welded) CLASE 1500.

Características de Diseño

- Diseño de tres piezas (Side Entry)
- Paso completo y continuado
- Clase ASME 1500
- Vástago a prueba de expulsión.
- Dispositivo antiestático
- Opciones con Sellos Suaves, Metal a Metal o Dual (PMSS)
- Doble bloqueo y purga (DBB).
- Adecuadas para el paso de herramientas o equipos de inspección (piggable).
- Opciones de Asientos Unidireccionales (SPE), Bidireccionales (DPE) o Mixtos.
- Doble aislamiento y purga tipos DIB-1 para asientos bidireccionales o DIB-2 para asientos mixtos.
- Distancia entre caras (RF) o distancia entre extremos (RTJ o WE) de acuerdo con API-6D (Tabla C3). Distancias no listadas, las publicadas en ASME B16.10.
- Dimensiones de bridas RF o RTJ por ASME B16.5 desde NPS 2 a 24; NPS 26 y mayores, ASME B16.47 Series A. Dimensiones de extremos WE, ASME B16.25.
- Servicio amargo NACE MR-01-75 o NACE MR-01-03 (ISO-15156 o ISO-17945).
- Certificación a prueba de fuego de acuerdo con API-6FA & API-607.
- Certificación de baja emisión de fugas de acuerdo con ISO-15848-1.
- Pruebas hidrostáticas y de funcionamiento de acuerdo con API-6D e ISO-5208.



No. de Figura		Tipo de extremos
MANERAL	ENGRANES	
8512-W	8522-W	Cara Realzada (RF)
8513-W	8523-W	Junta Tipo Anillo (RTJ)
8514-W	8524-W	Extremos soldables (WE)

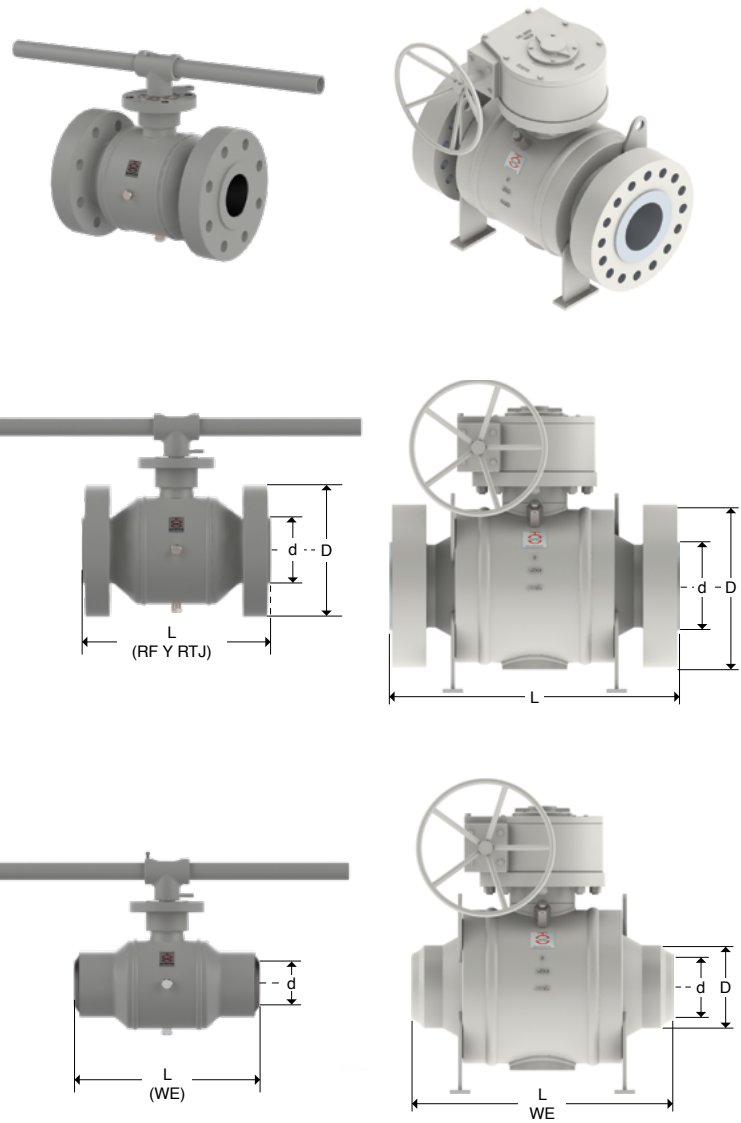
OPERADA CON MANERAL			OPERADA CON ENGRANES										
DN NPS	mm (pulg)	50 2	80 3	100 4	150 6	200 8	250 10	300 12	350 14	400 16	450 18	500 20	600 24
d	mm (pulg)	49 1.94	74 2.94	100 3.94	144 5.69	192 7.56	239 9.44	287 11.31	315 12.44	360 14.19	406 16.00	454 17.88	546 21.50
D	mm (pulg)	215 8.50	265 10.50	310 12.25	395 15.50	485 19.00	585 23.00	675 26.50	750 29.50	825 32.50	915 36.00	985 38.75	1170 46.00
L (RF)	mm (pulg)	368 14.50	470 18.50	546 21.50	705 27.75	832 32.75	991 39.00	1130 44.50	1257 49.50	1384 54.50	1537 60.50	1664 65.50	1703 67.04
L (RTJ)	mm (pulg)	371 14.63	473 18.63	549 21.63	711 28.00	841 33.13	1000 39.38	1146 45.13	1276 50.25	1407 55.38	1559 61.38	1686 66.38	1972 77.63
L (WE)	mm (pulg)	368 14.50	470 18.50	546 21.50	705 27.75	832 32.75	991 39.00	1130 44.50	1257 49.50	1384 54.50	1341 52.80	1453 57.20	1704 67.09
Peso (RF, RTJ)	Kg (Lb)	49 108	65 143	133 293	321 707	465 1024	890 1960	1429 3147	1318 2903	1772 3903	2333 5139	3037 6689	5192 11436
Peso (WE)	Kg (Lb)	30 66	21 46	67 147	171 377	229 504	494 1088	823 1813	998 2198	1409 3104	1910 4207	2410 5308	3697 8143

Notas: 1) Los dibujos aquí mostrados son ilustrativos a los diferentes diseños que Walworth® ha desarrollado. 2) Las configuraciones de las válvulas pueden cambiar de acuerdo con los estándares de Walworth®

VÁLVULA DE BOLA TRUNNION PASO COMPLETO (Full Port) CUERPO SODADO (Fully Welded) CLASE 2500.

Características de Diseño

- Diseño de tres piezas (Side Entry)
- Paso completo y continuado
- Clase ASME 2500
- Vástago a prueba de expulsión.
- Dispositivo antiestático
- Opciones con Sellos Suaves, Metal a Metal o Dual (PMSS)
- Doble bloqueo y purga (DBB).
- Adecuadas para el paso de herramientas o equipos de inspección (pigable).
- Opciones de Asientos Unidireccionales (SPE), Bidireccionales (DPE) o Mixtos.
- Doble aislamiento y purga tipos DIB-1 para asientos bidireccionales o DIB-2 para asientos mixtos.
- Distancia entre caras (RF) o distancia entre extremos (RTJ o WE) de acuerdo con API-6D (Tabla C3). Distancias no listadas, las publicadas en ASME B16.10.
- Dimensiones de bridas RF o RTJ por ASME B16.5 desde NPS 2 a 24; NPS 26 y mayores, ASME B16.47 Series A. Dimensiones de extremos WE, ASME B16.25.
- Servicio amargo NACE MR-01-75 o NACE MR-01-03 (ISO-15156 o ISO-17945).
- Certificación a prueba de fuego de acuerdo con API-6FA & API-607.
- Certificación de baja emisión de fugas de acuerdo con ISO-15848-1.
- Pruebas hidrostáticas y de funcionamiento de acuerdo con API-6D e ISO-5208.



No. de Figura		Tipo de extremos
MANERAL	ENGRANES	
8212-W	8222-W	Cara Realzada (RF)
8213-W	8223-W	Junta Tipo Anillo (RTJ)
8214-W	8224-W	Extremos soldables (WE)

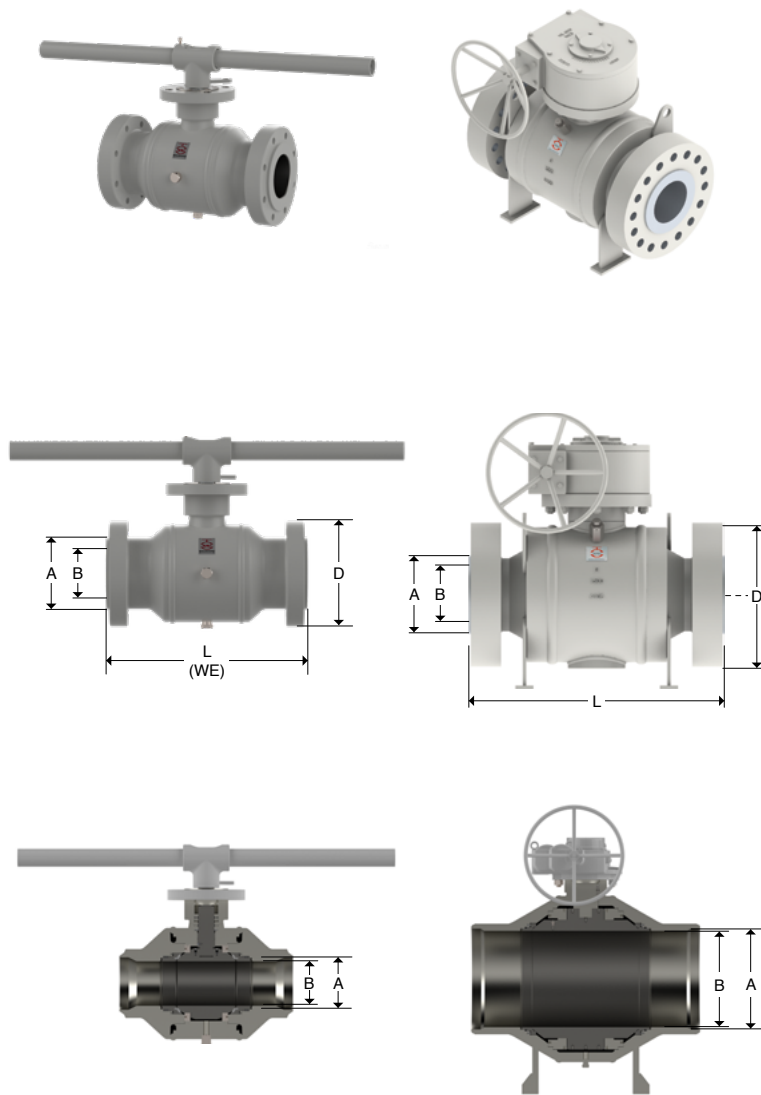
OPERADA CON MANERAL			OPERADA CON ENGRANES						
DN	mm	50	80	100	150	200	250	300	
NPS	(pulg)	2	3	4	6	8	10	12	
d	mm	42	62	87	131	179	223	265	
	(pulg)	1.69	2.44	3.44	5.19	7.06	8.81	10.44	
D	mm	235	305	355	485	550	675	760	
	(pulg)	9.25	12.00	14.00	19.00	21.75	26.50	30.00	
L (RF)	mm	451	578	673	914	1022	1270	1422	
	(pulg)	17.75	22.75	26.50	36.00	40.25	50.00	56.00	
L (RTJ)	mm	454	584	683	927	1038	1292	1445	
	(pulg)	17.88	23.00	26.88	36.50	40.88	50.88	56.88	
L (WE)	mm	451	578	673	914	1022	1270	1422	
	(pulg)	17.75	22.75	26.50	36.00	40.25	50.00	56.00	
Peso (RF, RTJ)	Kg	82	174	367	747	1262	2037	3114	
	(Lb)	181	383	808	1645	2780	4487	6859	
Peso (WE)	Kg	47	99	252	454	822	1197	1934	
	(Lb)	104	218	555	1000	1811	2637	4260	

Notas: 1) Los dibujos aquí mostrados son ilustrativos a los diferentes diseños que Walworth® ha desarrollado. 2) Las configuraciones de las válvulas pueden cambiar de acuerdo con los estándares de Walworth®

VÁLVULA DE BOLA TRUNNION PASO REDUCIDO (*Reduced Port*) CUERPO SOLDADO (*Fully Welded*) CLASE 150.

Características de Diseño

- Diseño de tres piezas (*Side Entry*)
- Paso reducido (*Reduced Port*)
- Clase ASME 150
- Vástago a prueba de expulsión.
- Dispositivo antiestático
- Opciones con Sellos Suaves, Metal a Metal o Dual (PMSS)
- Doble bloqueo y purga (DBB).
- Opciones de Asientos Unidireccionales (SPE), Bidireccionales (DPE) o Mixtos.
- Doble aislamiento y purga tipos DIB-1 para asientos bidireccionales o DIB-2 para asientos mixtos.
- Distancia entre caras (RF) o distancia entre extremos (RTJ o WE) de acuerdo con API-6D (Tabla C3). Distancias no listadas, las publicadas en ASME B16.10.
- Dimensiones de bridas RF o RTJ por ASME B16.5 desde NPS 2 a 24; NPS 26 y mayores, ASME B16.47 Series A. Dimensiones de extremos WE, ASME B16.25.
- Servicio amargo NACE MR-01-75 o NACE MR-01-03 (ISO-15156 o ISO-17945).
- Certificación a prueba de fuego de acuerdo con API-6FA & API-607.
- Certificación de baja emisión de fugas de acuerdo con ISO-15848-1.
- Pruebas hidrostáticas y de funcionamiento de acuerdo con API-6D e ISO-5208.



No. de Figura		Tipo de extremos
MANERAL	ENGRANES	
8112-RW	8122-RW	Cara Realzada (RF)
8113-RW	8123-RW	Junta Tipo Anillo (RTJ)
8114-RW	8124-RW	Extremos soldables (WE)

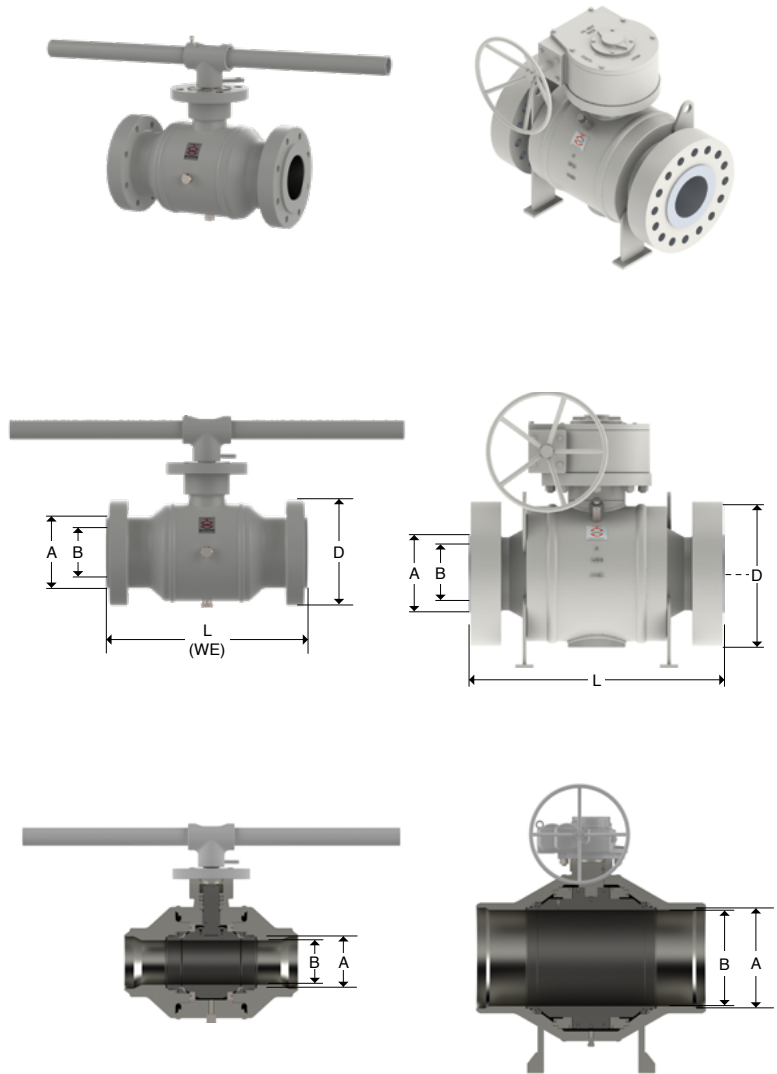
DN NPS	mm (pulg)	OPERADA CON MANERAL			OPERADA CON ENGRANES													
		50 X 40 2" X 1 1/2"	80 X 50 3" X 2"	100 X 80 4" X 3"	150 X 100 6" X 4"	200 X 150 8" X 6"	250 X 200 10" X 8"	300 X 250 12" X 10"	350 X 300 14" X 12"	400 X 350 16" X 14"	500 X 400 20" X 16"	500 X 450 20" X 18"	600 X 500 24" X 20"	700 X 600 28" X 24"	800 X 700 32" X 28"	900 X 750 36" X 30"	900 X 800 36" X 32"	
A	mm (pulg)	49 1.94	74 2.94	100 3.94	150 5.94	201 7.94	252 9.94	303 11.94	334 13.19	385 15.19	487 19.19	487 19.19	589 23.19	684 26.94	779 30.69	874 34.44	874 34.44	
B	mm (pulg)	38 1.50	49 1.94	74 2.94	100 3.94	150 5.94	201 7.94	252 9.94	303 11.94	334 13.19	385 15.19	436 17.19	487 19.19	589 23.19	684 26.94	735 28.94	779 30.69	
D	mm (pulg)	150 6.00	190 7.50	230 9.00	280 11.00	345 13.50	405 16.00	485 19.00	535 21.00	595 23.50	700 27.50	700 27.50	815 32.00	925 36.50	1060 41.75	1170 46.00	1170 46.00	
L (RF)	mm (pulg)	178 7	203 8	229 9	394 15.5	457 18	533 21.00	610 24.00	686 27	762 30	914 36.00	914 36.00	1067 42.00	1245 49.00	1372 54.00	1524 60.00	1524 60.00	
L (RTJ)	mm (pulg)	191 7.5	216 8.50	241 9.50	406 16.00	470 18.50	546 21.50	622 24.50	699 27.50	775 30.50	927 36.50	927 36.50	1080 42.50	A solicitud	A solicitud	A solicitud	A solicitud	
L (WE)	mm (pulg)	216 8.5	283 11.13	305 12	457 18	521 20.50	559 22.00	635 25	702 28.00	838 33.00	991 39.00	991 39.00	1143 45.00	1346 53.00	1524 60.00	1727 68.00	1727 68.00	
Peso (RF, RTJ)	Kg (Lb)	20 44	25 55	43 95	140 308	145 319	256 564	398 877	584 1286	660 1454	964 2123	1412 3110	1760 3877	2776 6115	4371 9628	5190 11432	6009 13236	

Notas: 1) Los dibujos aquí mostrados son ilustrativos a los diferentes diseños que Walworth® ha desarrollado. 2) Las configuraciones de las válvulas pueden cambiar de acuerdo con los estándares de Walworth®

VÁLVULA DE BOLA TRUNNION PASO REDUCIDO (*Reduced Port*) CUERPO SOLDADO (*Fully Welded*) CLASE 300.

Características de Diseño

- Diseño de tres piezas (*Side Entry*)
- Paso reducido (*Reduced Port*)
- Clase ASME 300
- Vástago a prueba de expulsión.
- Dispositivo antiestático
- Opciones con Sellos Suaves, Metal a Metal o Dual (PMSS)
- Doble bloqueo y purga (DBB).
- Opciones de Asientos Unidireccionales (SPE), Bidireccionales (DPE) o Mixtos.
- Doble aislamiento y purga tipos DIB-1 para asientos bidireccionales o DIB-2 para asientos mixtos.
- Distancia entre caras (RF) o distancia entre extremos (RTJ o WE) de acuerdo con API-6D (Tabla C3). Distancias no listadas, las publicadas en ASME B16.10.
- Dimensiones de bridas RF o RTJ por ASME B16.5 desde NPS 2 a 24; NPS 26 y mayores, ASME B16.47 Series A. Dimensiones de extremos WE, ASME B16.25.
- Servicio amargo NACE MR-01-75 o NACE MR-01-03 (ISO-15156 o ISO-17945).
- Certificación a prueba de fuego de acuerdo con API-6FA & API-607.
- Certificación de baja emisión de fugas de acuerdo con ISO-15848-1.
- Pruebas hidrostáticas y de funcionamiento de acuerdo con API-6D e ISO-5208.



No. de Figura		Tipo de extremos
MANERAL	ENGRANES	
8312-RW	8322-RW	Cara Realzada (RF)
8313-RW	8323-RW	Junta Tipo Anillo (RTJ)
8314-RW	8324-RW	Extremos soldables (WE)

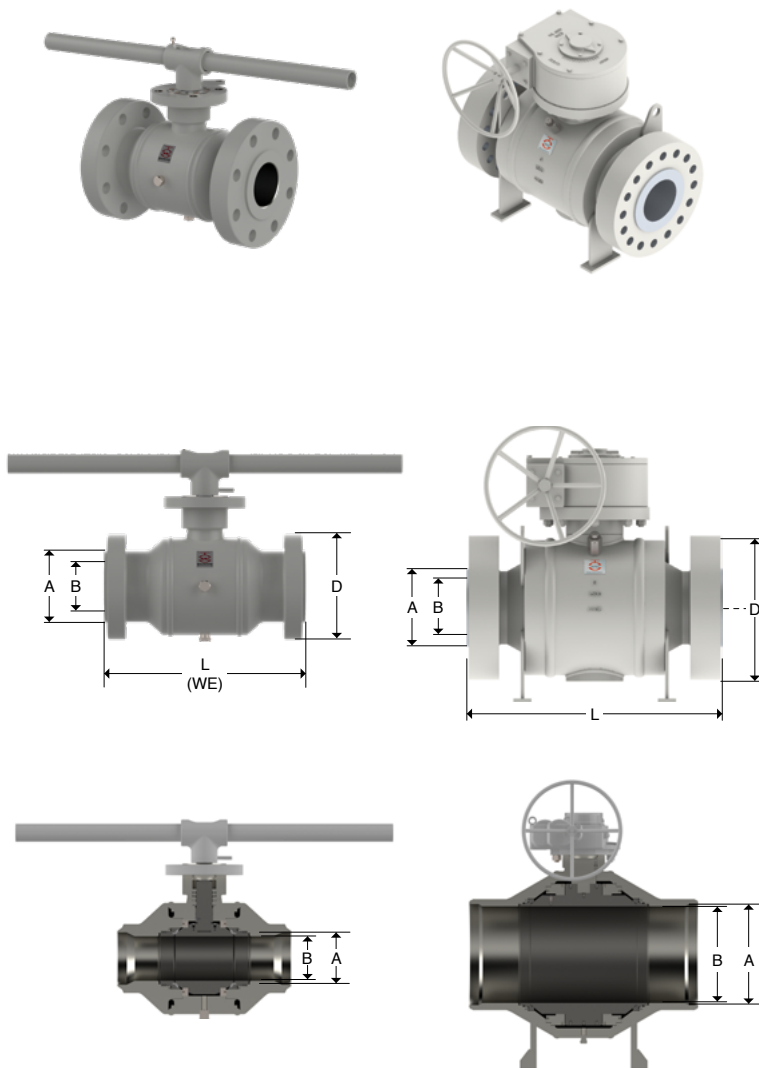
OPERADA CON MANERAL					OPERADA CON ENGRANES			
DN NPS	mm (pulg)	50 X 40 2"X1 1/2"	80 X 50 3" X 2"	100 X 80 4" X 3"	150 X 100 6" X 4"	200 X 150 8" X 6"	250 X 200 10" X 8"	
A	mm (pulg)	49 1.94	74 2.94	100 3.94	150 5.94	201 7.94	252 9.94	
B	mm (pulg)	38 1.50	49 1.94	74 2.94	100 3.94	150 5.94	201 7.94	
D	mm (pulg)	165 6.50	210 8.25	255 9.00	320 12.50	380 15.00	445 17.50	
L (RF)	mm (pulg)	216 8.50	283 11.13	305 12.00	403 15.88	502 19.75	568 22.38	
L (RTJ)	mm (pulg)	232 9.13	298 11.75	321 12.63	419 16.50	518 20.38	584 23.00	
L (WE)	mm (pulg)	216 8.50	283 11.13	305 12.00	457 18.00	521 20.50	559 22.00	
Peso (RF, RTJ)	Kg (Lb)	20 44	30 66	66 145	170 374	184 405	361 795	

Notas: 1) Los dibujos aquí mostrados son ilustrativos a los diferentes diseños que Walworth® ha desarrollado. 2) Las configuraciones de las válvulas pueden cambiar de acuerdo con los estándares de Walworth®

VÁLVULA DE BOLA TRUNNION PASO REDUCIDO (*Reduced Port*) CUERPO SOLDADO (*Fully Welded*) CLASE 600.

Características de Diseño

- Diseño de tres piezas (*Side Entry*)
- Paso reducido (*Reduced Port*)
- Clase ASME 600
- Vástago a prueba de expulsión.
- Dispositivo antiestático
- Opciones con Sellos Suaves, Metal a Metal o Dual (PMSS)
- Doble bloqueo y purga (DBB).
- Opciones de Asientos Unidireccionales (SPE), Bidireccionales (DPE) o Mixtos.
- Doble aislamiento y purga tipos DIB-1 para asientos bidireccionales o DIB-2 para asientos mixtos.
- Distancia entre caras (RF) o distancia entre extremos (RTJ o WE) de acuerdo con API-6D (Tabla C3). Distancias no listadas, las publicadas en ASME B16.10.
- Dimensiones de bridas RF o RTJ por ASME B16.5 desde NPS 2 a 24; NPS 26 y mayores, ASME B16.47 Series A. Dimensiones de extremos WE, ASME B16.25.
- Servicio amargo NACE MR-01-75 o NACE MR-01-03 (ISO-15156 o ISO-17945).
- Certificación a prueba de fuego de acuerdo con API-6FA & API-607.
- Certificación de baja emisión de fugas de acuerdo con ISO-15848-1.
- Pruebas hidrostáticas y de funcionamiento de acuerdo con API-6D e ISO-5208.



No. de Figura		Tipo de extremos
MANERAL	ENGRANES	
8612-RW	8622-RW	Cara Realzada (RF)
8613-RW	8623-RW	Junta Tipo Anillo (RTJ)
8614-RW	8624-RW	Extremos soldables (WE)

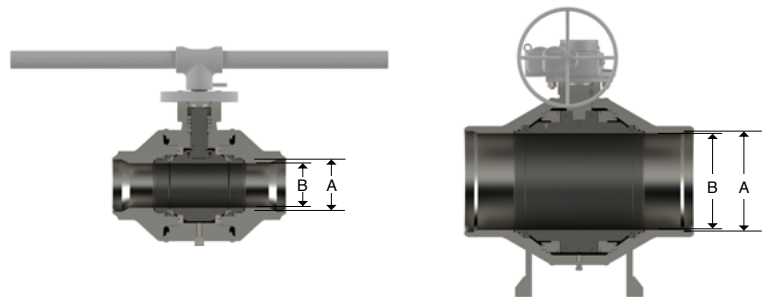
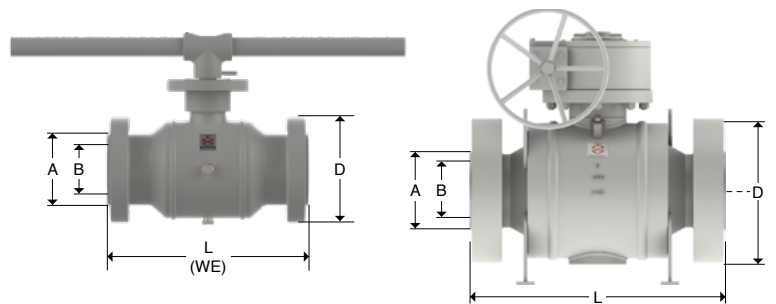
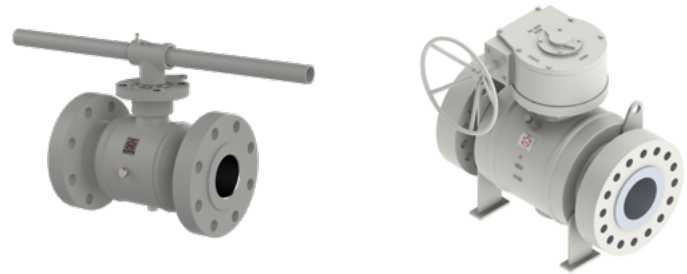
OPERADA CON MANERAL				OPERADA CON ENGRANES															
DN NPS	mm (pulg)	50 X 40 2" X 1 1/2"	80 X 50 3" X 2"	100 X 80 4" X 3"	150 X 100 6" X 4"	200 X 150 8" X 6"	250 X 200 10" X 8"	300 X 250 12" X 10"	350 X 300 14" X 12"	400 X 350 16" X 14"	500 X 400 20" X 16"	500 X 450 20" X 18"	600 X 500 24" X 20"	700 X 600 28" X 24"	800 X 700 32" X 28"	900 X 750 36" X 30"	900 X 800 36" X 32"		
A	mm (pulg)	49 1.94	74 2.94	100 3.94	150 5.94	201 7.94	252 9.94	303 11.94	334 13.19	385 15.19	487 19.19	487 19.19	589 23.19	684 26.94	779 30.69	874 34.44	874 34.44		
B	mm (pulg)	38 1.50	49 1.94	74 2.94	100 3.94	150 5.94	201 7.94	252 9.94	303 11.94	334 13.19	385 15.19	436 17.19	487 19.19	589 23.19	684 26.94	735 28.94	779 30.69		
D	mm (pulg)	165 6.50	210 8.25	275 10.75	355 14.00	420 16.50	510 20.00	560 22.00	605 23.75	685 27.00	815 32.00	815 32.00	940 37.00	1075 42.25	1195 47.00	1315 51.75	1315 51.75		
L (RF)	mm (pulg)	292 11.50	356 14.00	432 17.00	559 22.00	660 26.00	787 31.00	838 33.00	889 35.00	991 39.00	1092 43.00	1194 47.00	1397 55.00	1549 61.00	1778 70.00	2083 82.00	2083 82.00		
L (RTJ)	mm (pulg)	295 11.63	359 14.13	435 17.13	562 22.13	664 26.13	791 31.13	841 33.13	892 35.13	994 39.13	1095 43.13	1200 47.25	1407 55.38	1562 61.50	1794 70.63	2099 82.63	2099 82.63		
L (WE)	mm (pulg)	292 11.50	356 14.00	432 17.00	559 22.00	660 26.00	787 31.00	838 33.00	889 35.00	991 39.00	1092 43.00	1194 47.00	1397 55.00	1549 61.00	1778 70.00	2083 82.00	2083 82.00		
Peso (RF, RTJ)	Kg (Lb)	25	38	118	233	347	584	831	1041	1316	1991	2390	3206	4918	6748	7334	9086		
		55	84	260	523	764	1286	1830	2293	2899	4385	5264	7072	10833	14863	16154	20013		

Notas: 1) Los dibujos aquí mostrados son ilustrativos a los diferentes diseños que Walworth® ha desarrollado. 2) Las configuraciones de las válvulas pueden cambiar de acuerdo con los estándares de Walworth®

VÁLVULA DE BOLA TRUNNION PASO REDUCIDO (*Reduced Port*) CUERPO SOLDADO (*Fully Welded*) CLASE 900.

Características de Diseño

- Diseño de tres piezas (*Side Entry*)
- Paso reducido (*Reduced Port*)
- Clase ASME 900
- Vástago a prueba de expulsión.
- Dispositivo antiestático
- Opciones con Sellos Suaves, Metal a Metal o Dual (PMSS)
- Doble bloqueo y purga (DBB).
- Opciones de Asientos Unidireccionales (SPE), Bidireccionales (DPE) o Mixtos.
- Doble aislamiento y purga tipos DIB-1 para asientos bidireccionales o DIB-2 para asientos mixtos.
- Distancia entre caras (RF) o distancia entre extremos (RTJ o WE) de acuerdo con API-6D (Tabla C3). Distancias no listadas, las publicadas en ASME B16.10.
- Dimensiones de bridas RF o RTJ por ASME B16.5 desde NPS 2 a 24; NPS 26 y mayores, ASME B16.47 Series A. Dimensiones de extremos WE, ASME B16.25.
- Servicio amargo NACE MR-01-75 o NACE MR-01-03 (ISO-15156 o ISO-17945).
- Certificación a prueba de fuego de acuerdo con API-6FA & API-607.
- Certificación de baja emisión de fugas de acuerdo con ISO-15848-1.
- Pruebas hidrostáticas y de funcionamiento de acuerdo con API-6D e ISO-5208.



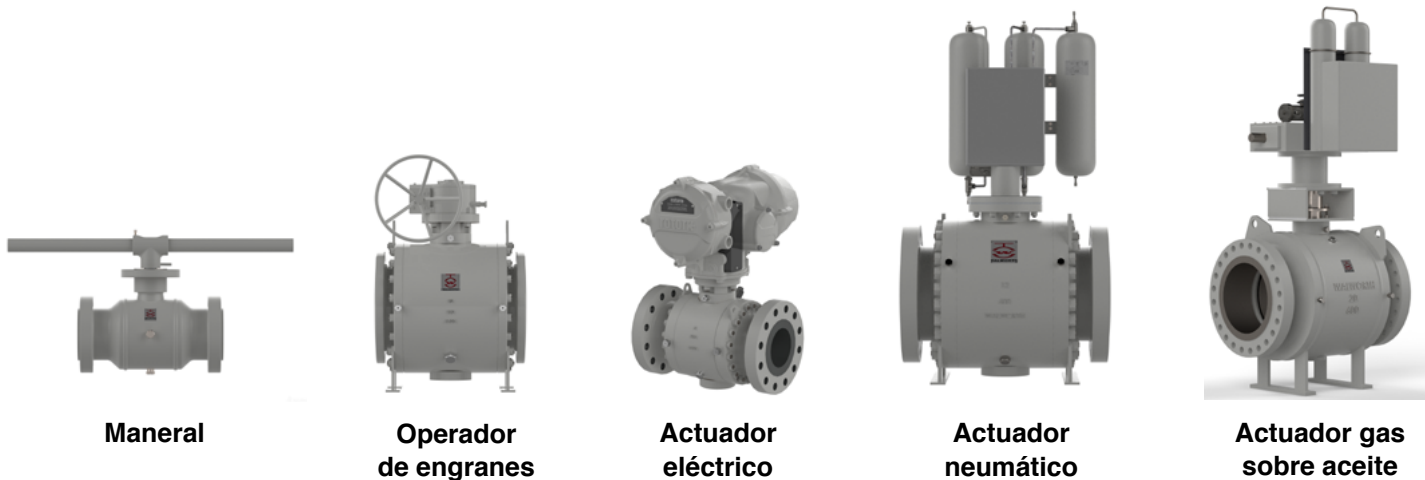
No. de Figura		Tipo de extremos
MANERAL	ENGRANES	
8912-RW	8922-RW	Cara Realzada (RF)
8913-RW	8923-RW	Junta Tipo Anillo (RTJ)
8914-RW	8924-RW	Extremos soldables (WE)

OPERADA CON MANERAL			OPERADA CON ENGRANES													
DN NPS	mm (pulg)	50 X 40 2"X1 1/2"	80 X 50 3" X 2"	100 X 80 4" X 3"	150 X 100 6" X 4"	200 X 150 8" X 6"	250 X 200 10" X 8"	300 X 250 12" X 10"	350 X 300 14" X 12"	400 X 350 16" X 14"	500 X 400 20" X 16"	500 X 450 20" X 18"	600 X 500 24" X 20"	800 X 700 32" X 28"	900 X 750 36" X 30"	900 X 800 36" X 32"
A	mm (pulg)	49 1.94	74 2.94	100 3.94	150 5.94	201 7.94	252 9.94	303 11.94	322 12.69	373 14.69	423 16.69	471 18.56	570 22.44	760 29.94	855 33.69	855 33.69
B	mm (pulg)	38 1.50	49 1.94	74 2.94	100 3.94	150 5.94	201 7.94	252 9.94	303 11.94	322 12.69	373 14.69	423 16.69	471 18.56	665 26.19	712 28.03	760 29.94
D	mm (pulg)	215 8.50	240 9.50	290 11.50	380 15.00	470 18.50	545 21.50	610 24.00	640 25.25	705 27.75	785 30.91	855 33.75	1040 41.00	1315 51.75	1460 57.50	1460 57.50
L (RF)	mm (pulg)	368 14.50	381 15.00	457 18.00	610 24.00	737 29.00	838 33.00	965 38.00	1029 40.50	1130 44.50	1219 48.00	1321 52.00	1549 61.00	2014 79.29	2286 90.00	2286 90.00
L (RTJ)	mm (pulg)	371 14.63	384 15.13	460 18.13	613 24.13	740 29.13	841 33.13	968 38.13	1038 40.88	1140 44.88	1232 48.50	1334 52.50	1568 61.75	2036 80.16	2315 91.13	2315 91.13
L (WE)	mm (pulg)	368 14.50	381 15.00	457 18.00	610 24.00	737 29.00	838 33.00	965 38.00	1029 40.50	1130 44.50	1219 48.00	1321 52.00	1549 61.00	1884 58.27	2286 90.00	2286 90.00
Peso (RF, RTJ)	Kg (Lb)	36 79	95 209	115 253	174 383	300 661	495 1090	779 1716	1049 2311	1291 2844	1950 4295	2366 5211	3490 7687	7526 16577	8714 19194	10746 23670

Notas: 1) Los dibujos aquí mostrados son ilustrativos a los diferentes diseños que Walworth® ha desarrollado. 2) Las configuraciones de las válvulas pueden cambiar de acuerdo con los estándares de Walworth®

VÁLVULA DE BOLA MONTADA SOBRE MUÑONES (BOLA TRUNNION) INFORMACIÓN TÉCNICA.

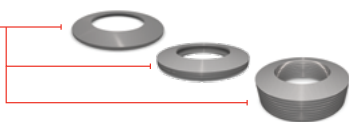
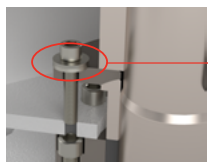
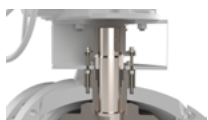
Las válvulas de bola montadas sobre muñones (trunnion) marca Walworth® están diseñadas para ser operadas con maneral o caja de engranes como estándar; sin embargo, pueden ser preparadas con placas de montaje de acuerdo con la Normativa ISO-5211 para instalación de actuadores eléctricos, neumáticos, gas sobre aceite, hidráulicos, etc. El control dimensional de los componentes de ensamble, permite que el torque de operación sea el mínimo necesario para poder operar la válvula sin forzar el operador de engranes o actuador y sin perder la hermeticidad requerida.



Walworth® cuenta con la tecnología para diseñar, fabricar y suministrar válvulas para servicio bajo tierra, con un diseño que incluye extensión de vástago, tubo de extensión al cuerpo (*pipe pups*) venas de lubricación que permiten lubricar los asientos y la cámara de empaques, así como abrir la válvula de venteo y/o válvulas de drenado desde la superficie.

Sistema de carga viva (Live Load System)

El accesorio de carga viva está diseñado para incluir empaques de grafito preformado en la zona de la cámara de empaques adicional al sello primario (*o'rings*). Un diseño de yugo permite la instalación de una brida prensa-empaques y resortes estilo roldana bellevalle que son activadas para ejercer presión sobre los empaques: con el tiempo, los empaques pueden perder su carga de apriete; el sistema de carga viva permite compensar esas pérdidas con el empuje adicional que proporcionan los resortes tipo bellevalle cuando se da el torque apropiado.



Dispositivo relevador de presión

En sistemas de conducción de fluidos en donde se manejan líquidos y se requiere válvula con asientos bidireccionales, se debe instalar un dispositivo regulador de presión ya que se corre el riesgo de entrapar la presión en la cavidad central (Válvula de seguridad y alivio, válvula, reguladora de presión, by-pass, etc.)

Consultar con su representante de ventas más cercano cuando se tenga este escenario para que se le pueda dar la asesoría necesaria para la selección más adecuada.



ESTÁNDARES DE DISEÑO

Las válvulas Walworth® están diseñadas siguiendo uno o más de los siguientes estándares (donde sea aplicable):

API	<p>Instituto Americano del Petróleo:</p> <ul style="list-style-type: none"> • API-6D “Especificación para Tuberías y Válvulas para Tuberías” (<i>Specification for Pipeline and Pipeline Valves</i>). • API-598 “Inspección y Pruebas de Válvulas” (<i>Valve Inspection and Testing</i>). • API-6FA “Especificación para Prueba de Fuego para Válvulas” (<i>Specification for Fire Test for Valves</i>). • API-607 “Prueba de Fuego para Válvulas de Un Cuarto de Vuelta y Válvulas equipadas con Asientos No Metálicos” (<i>Fire Test for Quarter-Turn Valves and Valves Equipped with Nonmetallic Seats</i>).
ASME	<p>Sociedad Americana de Ingenieros Mecánicos:</p> <ul style="list-style-type: none"> • ANSI B-16.34 “Válvulas – Extremos Bridados, Roscados y Soldables” (<i>Valves – Flanged, Threaded, and Welding End</i>). • ASME B16.5 “Bridas para Tubería y Conexiones Bridadas” (<i>Pipe Flanges and Flanged Fittings</i>). • ANSI B-16.10 “Dimensiones Cara a Cara y Entre Extremos de Válvulas” (<i>Face-To-Face and End-To-End Valve Dimensions of Valves</i>). • ANSI B-16.25 “Bridas Soldables a Tope” (<i>Buttwelding Ends</i>). • ANSI B-18.2.1 Tornillos y tuercas cuadrados y hexagonales (<i>Square, Hex, Heavy Hex and askew Head Bolts</i>). • ANSI B-16.47 “Bridas de Acero de Diámetros Grandes NPS 26 hasta NPS 60” (<i>Large Diameter Steel Flanges NPS 26 Through NPS 60</i>). • ASME B31.3 “Tubería para Proceso” (<i>Process Piping</i>).
ISO	<p>Organización Internacional de Normalización.</p> <ul style="list-style-type: none"> • ISO-14313 “Industrias del Petróleo y Gas Natural – Sistemas de Transporte por Tuberías – Válvulas para Tubería para Petróleo y Gas Natural – Sistemas de Transporte por Tubería – Válvulas para Tubería” (<i>Petroleum and Natural Gas Industries – Pipeline Transportation Systems – Pipeline Valves</i>). • ISO-5208 “Bridas para Tubería y Conexiones Bridadas” (<i>Industrial Valves – Pressure Testing of Metallic Valves</i>). • ISO-15848-1 “Válvulas Industriales – Procedimientos de Medición, Prueba y Calificación de Emisiones Fugitivas – Parte 1: Clasificación de Sistemas y Procedimientos de Calificación por Tipo de Pruebas de Válvulas” (<i>Industrial Valves – Measurement, Test and Qualification Procedures for Fugitive Emissions – Part 1: Classification Systems and Qualification Procedures for Type Testing of Valves</i>). • ISO-15156 “Industrias del Petróleo y Gas Natural - Materiales para uso en ambientes contaminados H₂S durante la producción de Petróleo y Gas” (<i>Petroleum and Gas Industries - Materials for use in H₂S - Containing environments in Oil & Gas production</i>). • ISO-17945 “Industrias del Petróleo, Petroquímica y Gas Natural – Materiales Metálicos Resistentes a la Fractura por Stress por Sulfuro en Ambientes Corrosivos durante la Refinación de Petróleo” (<i>Petroleum, Petrochemical and Gas Industries – Metallic Materials Resistant to Sulfide Stress Cracking in Corrosive Petroleum Refining Environments</i>).
MSS	<p>Sociedad de Fabricantes para la Estandarización de Válvulas y Conexiones.</p> <ul style="list-style-type: none"> • MSS-SP-6 “Acabados Estándar para Superficies de Contacto de Bridas para Tubería” (<i>Standard Finishes for Contact Faces of Pipe Flanges</i>). • MSS-SP-9 “Longitud entre Extremos de Válvulas de Bronce, Hierro y Acero” (<i>Spot Facing for Bronze, Iron and Steel Flanges</i>). • MSS-SP-25 “Sistema estándar de Marcado para Válvula, Bridas y Conexiones” (<i>Standard Marking System for Valves, Fittings and Unions</i>). • MSS-SP-44 “Bridas de Acero para Tuberías” (<i>Steel Pipeline Flanges</i>). • MSS-SP-45 “Conexiones para Drenado y Derivaciones” (<i>Drain and Bypass Connections</i>). • MSS-SP-55 “Norma de Calidad para Fundiciones de Acero para Válvulas, Bridas, Conexiones, y Otros Componentes – Método de Inspección Visual de Irregularidades Superficiales” (<i>Quality Standard for Steel Castings for Valves, Flanges, Fittings, and Other Piping Components – Visual Method for Evaluation of Surface Irregularities</i>).
ASTM	<p>Asociación American de Materiales y Pruebas.</p> <ul style="list-style-type: none"> • ASTM A105 “Especificación Estándar para Forjas de Acero al Carbono para Aplicaciones de Tubería” (<i>Standard Specification for Carbon Steel Forgings For Piping Applications</i>). • ASTM A193 “Especificación Estándar para Tornillería de Aceros Aleados y Aceros Inoxidables para Servicios de Alta Temperatura o Alta Presión y para Propósitos de Otras Aplicaciones Especiales” (<i>Standard Specification for Alloy Steel and Stainless Steel Bolting for High Temperature or High Pressure Service and Other Special Purpose Applications</i>). • ASTM A194 “Especificación Estándar para Tuercas para Tornillería de Aceros Aleados y Aceros Inoxidables para Servicios de Alta Temperatura o Alta Presión, o Ambos” (<i>Standard Specification for Alloy Steel and Stainless Steel Nuts for Bolting for High Temperature or High Pressure Service, or Both</i>). • ASTM A216 “Especificación Estándar para Fundiciones de Acero al Carbono Adecuadas para Soldadura por Fusión, para Servicio a Alta Temperatura” (<i>Standard Specification for Steel Castings, Carbon, Suitable for Fusion Welding, for High-Temperature Service</i>). • ASTM A182 “Especificación Estándar para Bridas, Conexiones y Partes de Válvulas de Acero Forjado o Rolado, Aleado o de Acero Inoxidable para Servicio a Alta Temperatura” (<i>Standard Specification for Forged or Rolled Alloy and Stainless Steel Pipe Flanges, Forged Fittings, and Valves and Parts for High-Temperature Service</i>).

- **ASTM A276** “Especificación Estándar para Barras y Conformados de Aceros Inoxidables” (*Standard Specification for Stainless Steel Bars and Shapes*).
- **ASTM A351** “Especificación Estándar para Fundiciones de Aceros Austeníticos para Partes Contenedoras de Presión” (*Standard Specification for Castings, Austenitic, for Pressure-Containing Parts*).
- **ASTM A352** “Especificación Estándar para Fundiciones de Acero, Ferríticos y Martensíticos, para Partes Contenedoras de Presión, Adecuadas para Servicio a Baja Temperatura” (*Standard Specification for Steel Castings, Ferritic and Martensitic, for Pressure-Containing Parts, Suitable for Low Temperature Service*).
- **ASTM A516** “Especificación Estándar para Placas para Contenedores de Presión, de Acero al Carbono, Para Servicio a Temperaturas Bajas y Moderadas” (*Standard Specification for Pressure Vessel Plates, Carbon Steel, for Moderate- and Lower-Temperature Service*).

NACE
Asociación Nacional de Ingenieros en Corrosión.

- **NACE MR-01-75** “Industrias del Petróleo y Gas Natural – Materiales para Uso en ambientes conteniendo H₂S Durante la Producción de Petróleo y Gas” (*Petroleum and Gas Industries – Materials for Use in H₂S-Containing Environments in Oil and Gas Production*).
- **NACE MR-01-03** “Industrias del Petróleo, Petroquímica y Gas Natural – Materiales Metálicos Resistentes a la Fractura por Stress por Sulfuro en Ambientes Corrosivos durante la Refinación de Petróleo” (*Petroleum, Petrochemical and Gas Industries – Metallic Materials Resistant to Sulfide Stress Cracking in Corrosive Petroleum Refining Environments*).

ASME PVC
CODIGO PARA RECIPIENTES Y CALDERAS A PRESIÓN, ASOCIACIÓN AMERICANA DE INGENIEROS MECÁNICOS.

- **ASME PVC SECCION II** “Materiales y Especificaciones” (*Materials and Specifications*).
- **ASME PVC SECCION V** “Pruebas No Destructivas” (*Non Destructive Examination*).
- **ASME PVC SECCION VIII Div. 1** “Reglas Para la Construcción de Recipientes a Presión” (*Rules for Construction of Pressure Vessels*).
- **ASME PVC SECCION IX** “Calificación de Soldaduras por Fusión” (*Welding, Brazing, and Fusing Qualifications*).

CÓDIGO DE FIGURA PARA VÁLVULAS DE BOLA MONTADA SOBRE MUÑONES (BOLA TRUNNION)

Las válvulas WALWORTH® son identificadas por un número de figura que describe sus características principales. El proceso de identificación busca asistir a los clientes el tipo de válvula requerida de acuerdo a sus necesidades específicas.



Modelo	ASME clase	Tipo de operación	Tipos de extremos	Accesorios
8: Válvula de bola trunnion a prueba de fuego.	1: 150 3: 300 6: 600 9: 900 5: 1500 2: 2500	1: Maneral. 2: Caja de Engranés. 3: Actuador 4: Caja de Engranés de Doble Velocidad. 5: Vástago desnudo.	2: Cara Realzada (RF) 3: Junta Tipo Anillo (RTJ). 4: Extremos Soldables (WE)	Sin código: Paso completo y Asientos Unidireccionales. R: Puerto Reducido W: Cuerpo Soldado. B: Asientos Bidireccionales. M: Asientos Mixtos.

Ejemplos:

8112: Válvula de bola montada sobre muñones a prueba de fuego, Clase 150, Operada con maneral, Extremos bridados cara realzada (RF), Paso completo y continuado con Asientos Unidireccionales.

8223-R: Válvula de bola montada sobre muñones a prueba de fuego, Clase 2500, Operada con caja de engranes, Extremos junta anillo (RTJ), Paso Reducido con Asientos Unidireccionales.

8644-WB: Válvula de bola montada sobre muñones a prueba de fuego, Clase 600, Operada con caja de engranes de doble velocidad, Extremos soldables a tope (WE), Paso Completo y continuado, cuerpo soldado con asientos bidireccionales.

CÓMO ORDENAR UNA VÁLVULA DE BOLA MONTADA SOBRE MUÑONES (BOLA TRUNNION)



NPS (DN)	Figura base 8= válvula de bola trunnion					
	Clase	Operación	Extremos	Accesorios	Arreglo de interiores más comunes	Material CPO-EXT.
2 (50)	1:1500	1: Maneral	2: Cara Realzada (RF)	NO INDICA: Cuerpo Atomillado, Paso Completo, Asientos Unidireccionales	T1: A105/ENP Sellos suaves	AST A105
3 (100)	3:300	2: Caja de Engranés			3: Junta Tipo Anillo (RTJ)	T2: 410/ENP Sellos suaves
4 (150)	6:600	3: Actuador	4: Extremos soldables (WE)	R: Paso Reducido		T3: 316/ENP Sellos suaves
6 (200)	9:900	4: Caja de engranes		W: Cuerpo Soldado (Fully Welded)	T5: LF2-410-4130/ENP Sellos suaves	ASTM A352 LCB
8 (400)	5:1500	5: Vástago Desnudo	B: Asientos Bidireccionales.		T6: A105/4140 +Carburo de Tg sellos metal-metal	ASTM A182 F316
10 (500)	2:2500			M: Asientos Mixtos.	T7: LF2 + Carburo de Tg sellos metal-metal	ASTM A351 CF8M
12 (600)			GO: Operador de Engranés		T8: 410 + Carburo de Tg sellos metal-metal	ASTM A182 F51 (INOXIDABLE)
14 (700)				POV: Actuador neumático		
16 (800)			MOV: Actuador Eléctrico		T10: A105/4140 + Stellite 6 sellos metal-metal	
18 (900)				Id: Dispositivo de Bloqueo		
20 (1000)			NACE-MR-01-75		T12: 410 + Stellite 6 sellos metal-metal	
22 (1100)				NACE-MR-01-03		
24 (1200)			SP: Pintura Especial		T35: LF2-410-4130/ENP Sellos suaves	
26 (1300)				SG: Sello Especial		
28 (1400)			SPK: Empaque Especial			
30 (1500)				VOC: Certificación emisiones fugitivas		
32 (1600)						
34 (1700)						
36 (1800)						
48 (2400)						
60 (3000)						

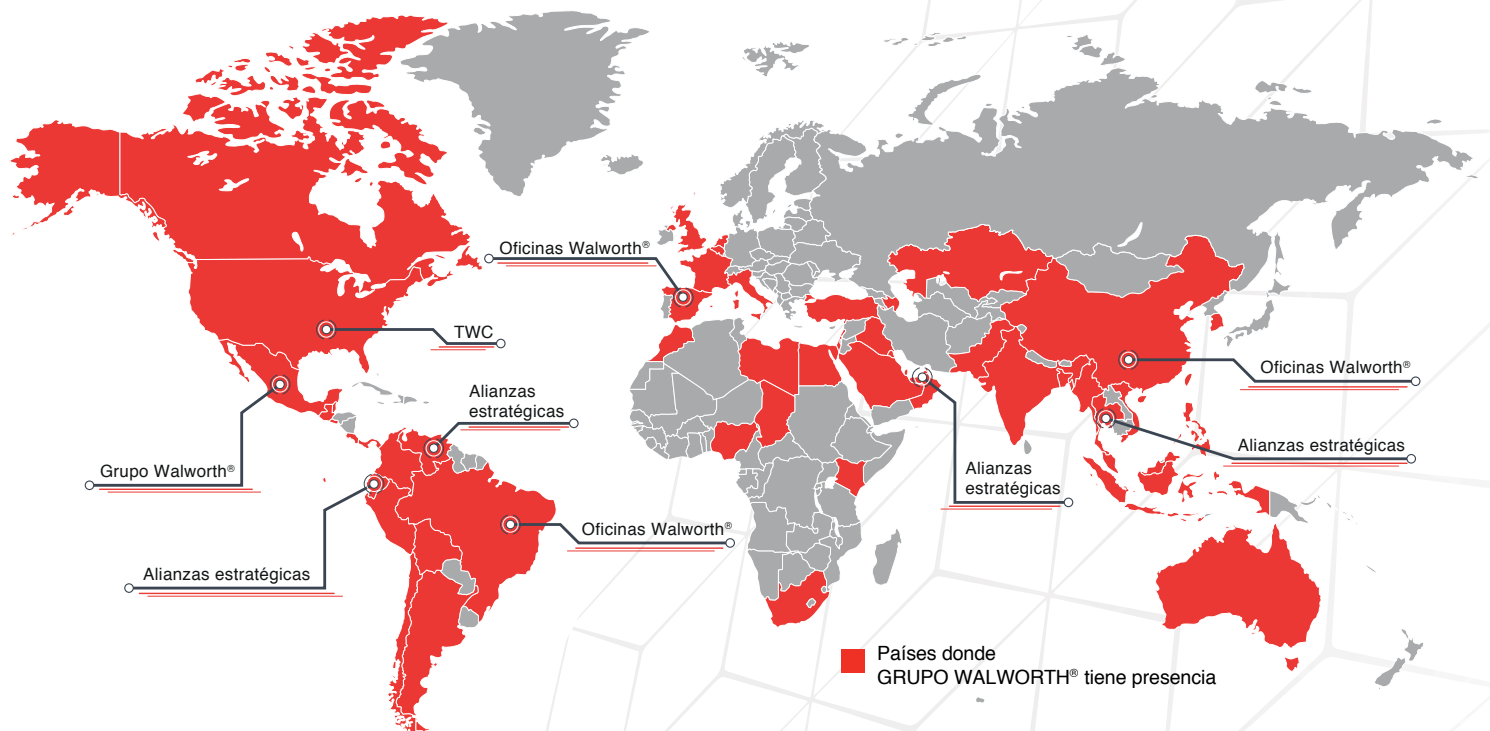
Nota: Materiales de cuerpos-extremos, arreglos de interiores (trim), Requerimientos adicionales especiales están disponibles a solicitud; acercarse con su representante de ventas más cercano

POLÍTICA DE GARANTÍA

WALWORTH® reemplazará sin cargo o regresará los fondos al precio de compra de los productos fabricados que se demuestre que tienen algún defecto causado por materiales o mano de obra, a condición de que se demuestre que el producto fue adecuadamente manejado, instalado y utilizado en el servicio para el cual fueron diseñados. El Cliente deberá presentar una reclamación por escrito, especificando el defecto encontrado, en cuyo caso WALWORTH® no acepta ninguna responsabilidad por reclamaciones por a) Mano de obra, gastos u otros daños ocasionados por los productos defectuosos o b) Por daños consecuenciales o secundarios.

LA GARANTÍA ESTABLECIDA EN ESTE PÁRRAFO SE EMITE DE CONFORMIDAD CON LOS TÉRMINOS Y CONDICIONES DE WALWORTH® ESTABLECIDOS EN LA ORDEN DE COMPRA Y APLICA POR UN PERIODO DE 12 (DOCE) MESES EN OPERACIÓN O 18 (DIECIOCHO) MESES EN ALMACENAMIENTO LO QUE OCURRA PRIMERO A PARTIR DE LA FECHA DE ENTREGA DEL PRODUCTO. PREVALECE SOBRE CUALQUIER OTRA GARANTÍA, YA SEA EXPRESADA O IMPLÍCITA. CON RESPECTO A LAS GARANTÍAS ESTE PÁRRAFO ESTABLECE LAS SOLUCIONES PARA EL COMPRADOR Y LA RESPONSABILIDAD DEL VENDEDOR, DISEÑO, ETC.

WALWORTH® se reserva el derecho de cambiar de diseño, materiales y/o especificaciones sin previo aviso. Existirá un cargo por modificaciones a una orden después de que haya sido ingresada cuando dicho cambio o modificación resulte en trabajos adicionales de ingeniería o de oficina tanto para WALWORTH® como para sus proveedores.



Norteamérica

- México
- Estados Unidos
- Canadá

Centroamérica

- Guatemala
- Costa Rica
- Belice
- El Salvador
- Panamá

Sudamérica

- Venezuela
- Colombia
- Ecuador
- Perú
- Brasil
- Argentina
- Bolivia
- Chile

África

- Marruecos
- Nigeria
- Egipto

Asia

- China
- Malasia
- Tailandia
- Corea del Sur
- Indonesia
- Vietnam
- Singapur
- Filipinas

Medio Oriente

- Israel
- Arabia Saudita
- Qatar
- Kuwait
- Líbano
- Emiratos Arabes Unidos
- Bahréin
- Sultanato de Omán
- Azerbaiyán
- Kazajistán

Europa

- España
- Escocia
- Francia
- Italia
- Turquía

Oceanía

- Australia